

Комплект поставки.

Светильник	1 шт.
Паспорт	1 шт.
Упаковка	1 шт.

В комплект поставки входят все составляющие части и детали в необходимом количестве, обусловленном модификацией данной модели.

Требования безопасности.

Эксплуатация светильников должна производиться в соответствии с «Правилами технической эксплуатации электроустановок потребителей» и настоящим Руководством по эксплуатации.

Монтаж светильника и электрические подключения должны выполняться только квалифицированным персоналом с соответствующим допуском на проведение электротехнических работ.

Запрещается:

- монтаж, техническое обслуживание и чистка светильника подключенного к сети;
- применение для очистки светильника растворителей и других агрессивных моющих и чистящих средств.

ВНИМАНИЕ!

Изготовитель и продавец не несут ответственность за травмы или иной ущерб, возникшие в результате неправильного монтажа и эксплуатации светильника.

Инструкция по монтажу.

Светильник не разрешается монтировать на поверхности из материалов с термостойкостью ниже 90°C.

- Распаковать светильник и убедиться в отсутствии его повреждений;
- При комплектации светильника матовым рассеивателем удалить защитную пленку;
- Отключить напряжение питания в сети;
- Закрепить светильник.

Для безопасного подключения к сети питания необходимо использовать клеммную колодку (в комплект поставки не входит);

- Присоединить сетевые провода к контактам клеммной колодки. (Коричневый провод - «фаза»; Синий провод - «ноль»; Желто-зеленый провод - «земление»).

Подключение светильника выполняется согласно ПУЭ.

Эксплуатация без заземления корпуса светильника и источника тока ЗАПРЕЩЕНА.

Заземление выполняется по ГОСТ 12.1.030-81.

Подключение светильника к электросетям не соответствующим ГОСТ 32144-2013 ЗАПРЕЩЕНА.

Гарантийные обязательства.

Изготовитель гарантирует нормальную работу светильника в течении 36 месяцев со дня продажи (или 8760 часов, при использовании 8 часов в сутки), при условии соблюдения продавцом и потребителем условий хранения, транспортирования, эксплуатации и монтажа. В процессе эксплуатации допускается снижение яркости (спад светового потока) светильника не более 30 % за 25000 час. Данный факт не является дефектом.

В случае обнаружения дефектов светильника, до истечения гарантийного срока, следует обратиться по месту его покупки. Без штампа магазина и отметке о дате продажи светильника претензии не принимаются.

За дефекты, возникшие в результате нарушения условий эксплуатации, транспортировки и монтажа, самостоятельно произведенного ремонта и модернизации светильника, несчастных случаев и стихийных бедствий изготовитель ответственности не несет.

Срок службы светильника 12 лет.

Гарантия не распространяется на следующие случаи:

наличие механических повреждений; отсутствие настоящего руководства по эксплуатации; отсутствие или нарушение защитных наклеек и пломб; нарушение правил подключения и настоящей инструкции по монтажу; воздействие на светильник химически активных веществ; воздействие на светильник абразивных средств и материалов; проведение ремонта светильника Покупателем или третьими лицами, кроме авторизованных Производителем; нарушение условий хранения, транспортировки и эксплуатации светильника. При отсутствии штампа торгующей организации срок гарантии исчисляется со дня выпуска изделия Производителем, указанным в настоящем Руководстве по эксплуатации.

Утилизация.

Светильник не содержит токсичных материалов, а также комплектующих, приносящих вред окружающей среде. Утилизацию светильника проводить обычным способом.

Сведения о приемке.

Светильник DSO 14 - _____ соответствует требованиям и признан годным к эксплуатации.

Штамп (клеймо) ОТК _____ Подпись проверяющего _____ (ФИО) _____

Сведения о продаже.

Дата продажи « ____ » _____ 20 ____ г.

Серийные номера 000000 - 000000

Подпись продавца _____ Штамп магазина и его адрес: _____

Данный осветительный прибор изготовлен компанией ООО ТСЦ «ЛУЧ»
Юридический адрес: 607220, Нижегородская область г. Арзамас, ул. Заготзерно стр. 2 лит. Т. пом. 1
Фактический адрес: 607220, Нижегородская область г. Арзамас, ул. Заготзерно стр. 2 лит. Т. пом. 1
Светильник сертифицирован на соответствие требованиям безопасности.

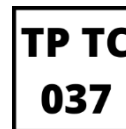


Общество с ограниченной ответственностью ТСЦ «ЛУЧ»
сайт: svetilnikirossii.ru E-mail: info@tsc-luch.com

ПАСПОРТ

Светильник внутреннего и наружного назначения со светодиодным источником.

DSO 14 Termo



№TC RU C-RU.A116.B.11348
от 30.05.2016

№RU.MCK.037.079.CM.12121
от 25.12.2018

№РОСС RU.31675. 04ПБК0
от 27.12.2018

77.24.13.P.001672.06.16
от 09.06.2016

ТУ 3461-003-50702233-2016

Общество с ограниченной ответственностью ТСЦ «ЛУЧ»
Светильник внутреннего и наружного назначения со светодиодным источником.
DSO 14 Termo
ТУ 27.40.39-005-50702233-2018

сайт: svetilnikirossii.ru E-mail: info@tsc-luch.com
 т. +7 (831) 414-31-66, +7 906 356 16 74

Назначение.

Светильник внутреннего и наружного назначения со светодиодным источником: DSO 14 Termo предназначен для освещения промышленных зон и производственной подсветки с повышенной температурой окружающей среды.

Общие указания.

Перед установкой и подключением к электрической сети внимательно изучите настоящее «Руководство по эксплуатации».

При покупке светильника проверьте его на отсутствие внешних повреждений, комплектность и работоспособность.

Светильники одной модели имеют различные модификации, различающиеся по цвету свечения, мощности и т.п.

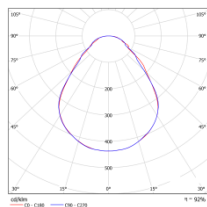
Светотехнические данные.

Класс светильника по светораспределению – П.

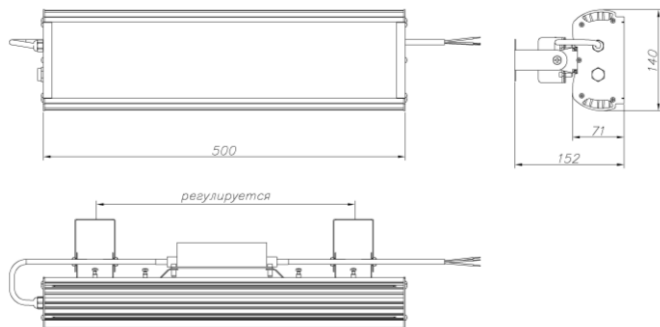
При комплектации с матовым рассеивателем, световой поток изменяется на % светопропускаемости данного рассеивателя.

Возможна комплектация матовыми рассеивателями 60,70,90% светопропускаемости.

Диаграмма кривой силы света.



Габаритные размеры.



Вид климатического исполнения по ГОСТ 15150-69 - У1. Открытый воздух.

Номинальные значения климатических факторов при этом принимаются следующие:

- диапазон температур рабочей окружающей среды от -40°C до +80°C;
- предельные значения температур составляют -45°C и +85°C ;
- относительная влажность воздуха при t +25°C - 80%.

Конструкция светильников может предусматривать наличие гальванической развязки для защиты оборудования и людей от поражения электрическим током.

Технические характеристики.

Наименование изделия Параметр	DSO 14-1 Termo
Мощность светильника (Вт), ±10%	30
Световой поток модуля (Lm)	4100
Энергоэффективность светодиодов (Lm/Вт)	145
Тип светодиодов	SMD
Световой поток светильника (Lm)	3600
Энергоэффективность светильника (Lm/Вт)	120
Рабочий ток светодиодов (mA)	175
Цветовая температура	3000K/4000K/ 5000K
Индекс цветопередачи CRI(Ra)	>80
Тип КСС ^{1,2}	Д
Угол рассеивания	120°
Тип рассеивателя	микропризма/прозрачный*
Материал защитного стекла	поликарбонат
Материал линзы	-
Напряжение питания (В), +/-10%	150 - 280 VAC
Частота питающей сети (Гц)	50/60
Переменный/постоянный ток (AC/DC)	+
Коэффициент мощности (cosϕ), не менее	0,96
Коэффициент пульсаций светового потока	<1%
Плавный пуск	-
Класс защиты от поражения эл-ким током	1
Степень защиты (IP)	65/67
Клапан выравнивания давления	+
Климатическое исполнение по ГОСТ 15150-69	У1
Материал корпуса	анодированный алюминий
Габаритные размеры (мм)	500x140x71
Вариант крепления	кронштейн/ консоль/ тросовой подвес
Вес светильника (Kg), не более	3,5

Световой поток указан для температуры свечения 5000К.

***- устанавливается в светильники со степенью защиты IP67.**

Предприятие - изготовитель оставляет за собой право вносить изменения в конструкцию и комплектацию изделия технические изменения без предварительного уведомления заказчика, для повышения энергоэффективности и применения инновационных технологий.