

#### Комплект поставки.

Светильник	1 шт.
Паспорт	1 шт.
Упаковка	1 шт.

В комплект поставки входят все составляющие части и детали в необходимом количестве, обусловленном модификацией данной модели.

#### Требования безопасности.

Эксплуатация светильников должна производиться в соответствии с «Правилами технической эксплуатации электроустановок потребителей» и настоящим Руководством по эксплуатации.

Монтаж светильника и электрические подсоединения должны выполняться только квалифицированным персоналом с соответствующим допуском на проведение электротехнических работ.

#### Запрещается:

- монтаж, техническое обслуживание и чистка светильника, подключенного к сети;
- применение для очистки светильника растворителей и других агрессивных моющих и чистящих средств.

При обнаружении неисправности изделия следует немедленно отключить его от питающей сети и обратиться к поставщику, для дальнейшего решения проблемы.

#### ВНИМАНИЕ!

**Изготовитель и продавец не несут ответственность за травмы или иной ущерб, возникшие в результате неправильного монтажа и эксплуатации светильника.**

#### Инструкция по монтажу.

Светильник не разрешается монтировать на поверхности из материалов с термостойкостью ниже 90°С.

- Распаковать светильник и убедиться в отсутствии его повреждений;
- При комплектации светильника матовым рассеивателем удалить защитную пленку;
- Отключить напряжение питания в сети;
- Закрепить светильник.

Для безопасного подключения к сети питания необходимо использовать клеммную колодку (в комплект поставки не входит);

- Присоединить сетевые провода к контактам клеммной колодки. (Коричневый провод – «фаза»; Синий провод - «ноль»; Желто-зеленый провод – «заземление»).

Подключение светильника выполняется согласно ПУЭ.

**Эксплуатация без заземления корпуса светильника и источника тока ЗАПРЕЩЕНА.**

**Заземление выполняется по ГОСТ 12.1.030-81.**

**Подключение светильника к электросетям не соответствующим ГОСТ 32144-2013 ЗАПРЕЩЕНО.**

#### Транспортировка и хранение.

- Транспортирование светильника допускается любым видом транспорта в транспортной упаковке при условии её защиты от механических воздействий и атмосферных осадков.
- Условия транспортирования светильников в зависимости от воздействия механических факторов должны соответствовать условиям транспортирования по ГОСТ 23216, в том числе в части воздействия климатических факторов – группе условий хранения 2 по ГОСТ 15150.
- Светильники должны храниться в закрытых сухих помещениях и соответствовать группе условий хранения 2 ГОСТ 15150.
- При хранении светильников с аварийным питанием более 6 мес. рекомендуется производить полный цикл заряда аккумуляторной батареи

#### Гарантийные обязательства.

Изготовитель гарантирует нормальную работу светильника в течении 60 месяцев со дня продажи (или 14600 часов, при использовании 8 часов в сутки), при условии соблюдения продавцом и потребителем условий хранения, транспортирования, эксплуатации и монтажа. В процессе эксплуатации допускается снижение яркости (спад светового потока) светильника не более 30 % за 25000 час. Данный факт не является дефектом.

В случае обнаружения дефектов светильника, до истечения гарантийного срока, следует обратиться по месту его покупки. Без штампа магазина и отметке о дате продажи светильника претензии не принимаются.

За дефекты, возникшие в результате нарушения условий эксплуатации, транспортировки и монтажа, самостоятельно произведенного ремонта и модернизации светильника, несчастных случаев и стихийных бедствий изготовитель ответственности не несет.

Срок службы светильника 12 лет.

#### Гарантия не распространяется на следующие случаи:

наличие механических повреждений; отсутствие настоящего руководства по эксплуатации; отсутствие или нарушение защитных наклеек и пломб; нарушение правил подключения и настоящей инструкции по монтажу; воздействие на светильник химически активных веществ; воздействие на светильник абразивных средств и материалов; проведение ремонта светильника Покупателем или третьими лицами, кроме авторизованных Производителем; нарушение условий хранения, транспортировки и эксплуатации светильника. При отсутствии штампа торгующей организации срок гарантии исчисляется со дня выпуска изделия Производителем, указанным в настоящем Руководстве по эксплуатации.

#### Утилизация.

Светильник не содержит токсичных материалов, а также комплектующих, приносящих вред окружающей среде. Утилизацию светильника проводить обычным способом.

#### Сведения о приемке.

Светильник DSO 14-5 соответствует требованиям и признан годным к эксплуатации. Дата производства: \_\_\_\_\_ г.

Штамп (клеймо) ОТК \_\_\_\_\_ Подпись проверяющего \_\_\_\_\_ (ФИО) \_\_\_\_\_

#### Сведения о продаже.

Дата продажи « \_\_\_\_ » \_\_\_\_\_ 20 \_\_\_\_ г.

Серийные номера 00000 - 00000

Подпись продавца \_\_\_\_\_ Штамп магазина и его адрес: \_\_\_\_\_

Данный осветительный прибор изготовлен компанией ООО ТСК «ЛУЧ»  
Юридический адрес: 607220, Нижегородская область г. Арзамас, ул. Заготзерно стр. 2 лит. Т. пом. 1  
Фактический адрес: 607220, Нижегородская область г. Арзамас, ул. Заготзерно стр. 2 лит. Т. пом. 1  
Светильник сертифицирован на соответствие требованиям безопасности.



Общество с ограниченной ответственностью ТСК «ЛУЧ»  
сайт: [svetilnikirossii.ru](http://svetilnikirossii.ru) E-mail: [info@tsc-luch.com](mailto:info@tsc-luch.com)

## ПАСПОРТ

Светильник внутреннего и наружного назначения со светодиодным источником.

DSO 14-5



№RU.MCK.037.079.CM.12121  
от 25.12.2018

№РОСС RU.31675. 04ПБКО  
от 27.12.2018

77.24.13.П.001672.06.16  
от 09.06.2016

TU 27.40.39-006-50702233-2025

**Общество с ограниченной ответственностью ТСЦ «ЛУЧ»  
Светильник внутреннего и наружного назначения со светодиодным источником.**

**DSO 14-5  
ТУ 27.40.39-006-50702233-2025**

сайт: [svetilnikrossii.ru](http://svetilnikrossii.ru) E-mail: [info@tsc-luch.com](mailto:info@tsc-luch.com)  
т. +7 (831) 414-31-66, +7 906 356 16 74

**Назначение.**

Светильник внутреннего и наружного назначения со светодиодным источником: DSO 14-5 предназначен для освещения улиц, парков, скверов, промышленных зон, уличной и производственной подсветки.

**Общие указания.**

Перед установкой и подключением к электрической сети внимательно изучите настоящее «Руководство по эксплуатации».

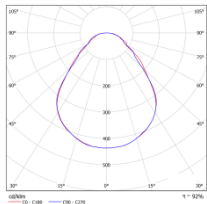
При покупке светильника проверьте его на отсутствие внешних повреждений, комплектность и работоспособность.

Светильники одной модели имеют различные модификации, различающиеся по цвету свечения, мощности и т.п.

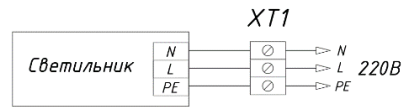
**Светотехнические данные.**

Класс светильника по светораспределению – П.

**Диаграмма кривой силы света.**

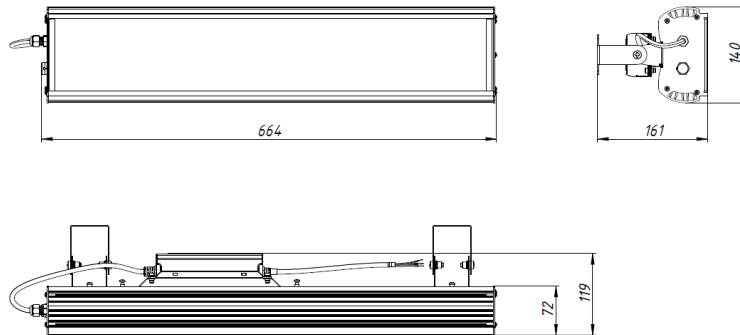


**Схема подключения.**



*XT1- клемная колодка, в комплект поставки не входит.*

**Габаритные размеры.**



**Вид климатического исполнения по ГОСТ 15150-69 - УХЛ2. Открытый воздух без попадания прямых солнечных лучей и без осадков.**

Номинальные значения климатических факторов при этом принимаются следующие:

- диапазон температур рабочей окружающей среды от -40°C до +40°C;
- предельные значения температур составляют -45°C и +45°C ;
- относительная влажность воздуха при t +25°C - 80%.

Конструкция светильников может предусматривать наличие гальванической развязки для защиты оборудования и людей от поражения электрическим током.

**Технические характеристики.**

Наименование изделия Параметр	DSO 14-5
Мощность светильника (Вт), ±10%	140
Световой поток модуля (Lm)	20690
Энергоэффективность светодиодов (Lm/Вт)	160
Тип светодиодов	SMD
Световой поток светильника (Lm)	19500
Энергоэффективность светильника (Lm/Вт)	140
Рабочий ток светодиодов (mA)	118
Цветовая температура	3000K/4000K/5000K
Индекс цветопередачи CRI(Ra)	>80
Тип КСС	Д
Угол рассеивания	120°
Тип рассеивателя	прозрачный
Материал защитного стекла	поликарбонат
Материал линзы	-
Напряжение питания (В)	176 - 264 VAC
Частота питающей сети (Гц)	50/60
Переменный/постоянный ток (AC/DC)	+
Коэффициент мощности (cosFi), не менее	0,96
Коэффициент пульсаций светового потока	<1%
Плавный пуск	-
Класс защиты от поражения эл-ким током	1
Степень защиты (IP)	67
Клапан выравнивания давления	+
Климатическое исполнение по ГОСТ 15150-69	УХЛ2
Материал корпуса	анодированный алюминий
Габаритные размеры (мм)	664x140x72
Вариант крепления	кронштейн
Вес светильника (кг), не более	5

**Световой поток указан для температуры свечения 5000K.**

**Предприятие - изготовитель оставляет за собой право вносить в конструкцию и комплектацию изделия технические изменения без предварительного уведомления заказчика для повышения энергоэффективности и применения инновационных технологий.**