

Комплект поставки.

| | |
|------------|-------|
| Светильник | 1 шт. |
| Паспорт | 1 шт. |
| Упаковка | 1 шт. |

В комплект поставки входят все составляющие части и детали в необходимом количестве, обусловленном модификацией данной модели.

Требования безопасности.

Эксплуатация светильников должна производиться в соответствии с «Правилами технической эксплуатации электроустановок потребителей» и настоящим Руководством по эксплуатации.

Монтаж светильника и электрические подсоединения должны выполняться только квалифицированным персоналом с соответствующим допуском на проведение электротехнических работ.

Запрещается:

- монтаж, техническое обслуживание и чистка светильника, подключенного к сети;
- применение для очистки светильника растворителей и других агрессивных моющих и чистящих средств.

При обнаружении неисправности изделия следует немедленно отключить его от питающей сети и обратиться к поставщику, для дальнейшего решения проблемы.

ВНИМАНИЕ!

Изготовитель и продавец не несут ответственность за травмы или иной ущерб, возникшие в результате неправильного монтажа и эксплуатации светильника.

Инструкция по монтажу.

Светильник не разрешается монтировать на поверхности из материалов с термостойкостью ниже 90°C.

- Распаковать светильник и убедиться в отсутствии его повреждений;
- Закрепить кронштейны к светильнику (в комплект поставки не входят, продаются отдельно)
- Закрепить светильник.

Для безопасного подключения к сети питания 24V DC обходимо использовать клеммную колодку (в комплект поставки не входит);

- Запрещено подключать светильник без драйвера к сети 220В. (См. схему подключения)

- Присоединить сетевые провода драйвера (220V) к контактам клеммной колодки. (Жоричневый провод – «фаза»; Синий провод - «ноль»; Желто-зеленый провод – «земление»).

Подключение светильника выполняется согласно ПУЭ.

Подключение светильника к электросетям не соответствующим ГОСТ 32144-2013 ЗАПРЕЩЕНА.

Транспортировка и хранение.

-Транспортирование светильника допускается любым видом транспорта в транспортной упаковке при условии её защиты от механических воздействий и атмосферных осадков.

-Условия транспортирования светильников в зависимости от воздействия механических факторов должны соответствовать условиям транспортирования по ГОСТ 23216, в том числе в части воздействия климатических факторов – группе условий хранения 2 по ГОСТ 15150.

-Светильники должны храниться в закрытых сухих помещениях и соответствовать группе условий хранения 2 ГОСТ 15150.

-При хранении светильников с аварийным питанием более 6 мес. рекомендуется производить полный цикл заряда аккумуляторной батареи

Гарантийные обязательства.

Изготовитель гарантирует нормальную работу светильника в течении 60 месяцев со дня продажи (или 14600 часов, при использовании 8 часов в сутки), при условии соблюдения продавцом и потребителем условий хранения, транспортирования, эксплуатации и монтажа. В процессе эксплуатации допускается снижение яркости (спад светового потока) светильника не более 30 % за 25000 час. Данный факт не является дефектом.

В случае обнаружения дефектов светильника, до истечения гарантийного срока, следует обратиться по месту его покупки. Без штампа магазина и отметке о дате продажи светильника претензии не принимаются.

За дефекты, возникшие в результате нарушения условий эксплуатации, транспортировки и монтажа, самостоятельно произведенного ремонта и модернизации светильника, несчастных случаев и стихийных бедствий изготовитель ответственности не несет.

Срок службы светильника 12 лет.

Гарантия не распространяется на следующие случаи:

наличие механических повреждений; отсутствие настоящего руководства по эксплуатации; отсутствие или нарушение защитных наклеек и пломб; нарушение правил подключения и настоящей инструкции по монтажу; воздействие на светильник химически активных веществ; воздействие на светильник абразивных средств и материалов; проведение ремонта светильника Покупателем или третьими лицами, кроме авторизованных Производителем; нарушение условий хранения, транспортировки и эксплуатации светильника. При отсутствии штампа торгующей организации срок гарантии исчисляется со дня выпуска изделия Производителем, указанным в настоящем Руководстве по эксплуатации.

Утилизация.

Светильник не содержит токсичных материалов, а также комплектующих, приносящих вред окружающей среде. Утилизацию светильника проводить обычным способом.

Сведения о приемке.

Светильник DSO7-3 Solid Flexi соответствует требованиям и признан годным к эксплуатации. **Дата производства:**

Штамп (клеймо) ОТК _____ Подпись проверяющего _____ (ФИО) _____

Сведения о продаже.

Дата продажи « _____ » _____ 20 _____ г.

Серийные номера

Подпись продавца _____ Штамп магазина и его адрес: _____

Данный осветительный прибор изготовлен компанией ООО ТСК «ЛУЧ»

Юридический адрес: 607220, Нижегородская область г. Арзамас, ул. Заготзерно стр. 2 лит. Т. пом. 1

Фактический адрес: 607220, Нижегородская область г. Арзамас, ул. Заготзерно стр. 2 лит. Т. пом. 1

Светильник сертифицирован на соответствие требованиям безопасности.



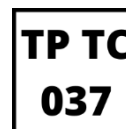
Общество с ограниченной ответственностью ТСК «ЛУЧ»

сайт: svetilnikirossii.ru E-mail: info@tsc-luch.com

ПАСПОРТ

Светильник внутреннего и наружного назначения со светодиодным источником.

DSO7-3 Solid Flexi



№RU.MCK.037.079.CM.12121
от 25.12.2018



№РОСС RU.31675. 04ПБКО
от 27.12.2018



77.24.13.П.001672.06.16
от 09.06.2016

ТУ 27.40.39-006-50702233-2025

**Общество с ограниченной ответственностью ТСЦ «ЛУЧ»
Светильник внутреннего и наружного назначения со светодиодным источником.**

**DSO7-3 Solid Flexi
ТУ 27.40.39-006-50702233-2025**

сайт: svetilnikrossii.ru E-mail: info@tsc-luch.com
т. +7 (831) 414-31-66, +7 906 356 16 74

Назначение.

Светильник внутреннего и наружного назначения со светодиодным источником: DSO7-3 Solid Flexi предназначен для линейной архитектурной подсветки зданий.

Общие указания.

Перед установкой и подключением к электрической сети внимательно изучите настоящее «Руководство по эксплуатации».

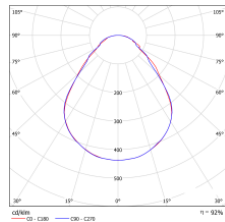
При покупке светильника проверьте его на отсутствие внешних повреждений, комплектность и работоспособность.

Светильники одной модели имеют различные модификации, различающиеся по цвету свечения, мощности и т.п.

Светотехнические данные.

Класс светильника по светораспределению – П.

Диаграмма кривой силы света.



Габаритные размеры.

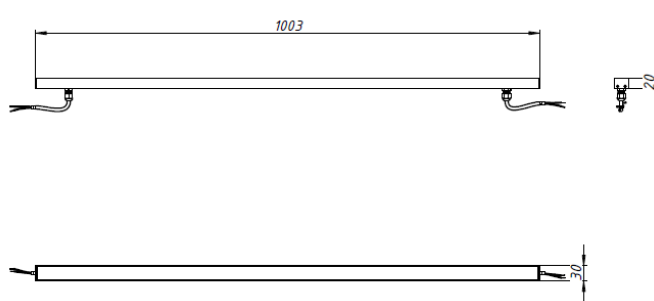
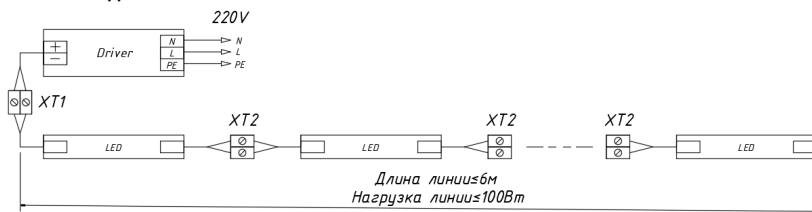


Схема подключения.



XT1 – распределка (в комплект поставки не входит)
XT2 – муфта соединительная IP68 (в комплект поставки не входит)

Вид климатического исполнения по ГОСТ 15150-69 - УХЛ1. Открытый воздух.

Номинальные значения климатических факторов при этом принимаются следующие:

- диапазон температур рабочей окружающей среды от -60°C до +40°C;
- предельные значения температур составляют -70°C и +45°C ;
- относительная влажность воздуха при t +25°C - 80%.

Конструкция светильников может предусматривать наличие гальванической развязки для защиты оборудования и людей от поражения электрическим током.

Технические характеристики.

| | |
|---|---|
| Наименование изделия: | DSO7-3 Solid Flexi |
| Мощность светильника (Вт), ±10% | 12 |
| Световой поток модуля (Lm) | 1410 |
| Энергоэффективность светодиодов (Lm/Вт) | 125 |
| Тип светодиодов | SMD |
| Световой поток светильника (Lm) | 1200 |
| Энергоэффективность светильника (Lm/Вт) | 100 |
| Рабочий ток светодиодов (mA) | 300 |
| Цветовая температура | 3000K/4000K/5000K |
| Индекс цветопередачи CRI(Ra) | >80 |
| Тип КСС | Д |
| Угол рассеивания | 120° |
| Тип рассеивателя | опал |
| Материал защитного стекла | силикон |
| Материал линзы | - |
| Напряжение питания (В) | 24 VDC |
| Частота питающей сети (Гц) | - |
| Переменный/постоянный ток (AC/DC) | - |
| Коэффициент мощности (cosFi), не менее | 0.96 |
| Коэффициент пульсаций светового потока | <1% |
| Плавный пуск | - |
| Класс защиты от поражения эл-ким током | 1 |
| Степень защиты (IP) | 68 |
| Клапан выравнивания давления | - |
| Климатическое исполнение по ГОСТ 15150-69 | УХЛ1 |
| Материал корпуса | алюминий (RAL) |
| Габаритные размеры (мм) | 1003x30x20 |
| Вариант крепления | поворотный кронштейн (приобретается отдельно) |
| Вес светильника (Kg), не более | 1.4 |

Предприятие - изготовитель оставляет за собой право вносить в конструкцию и комплектацию изделия технические изменения без предварительного уведомления заказчика для повышения энергоэффективности и применения инновационных технологий.

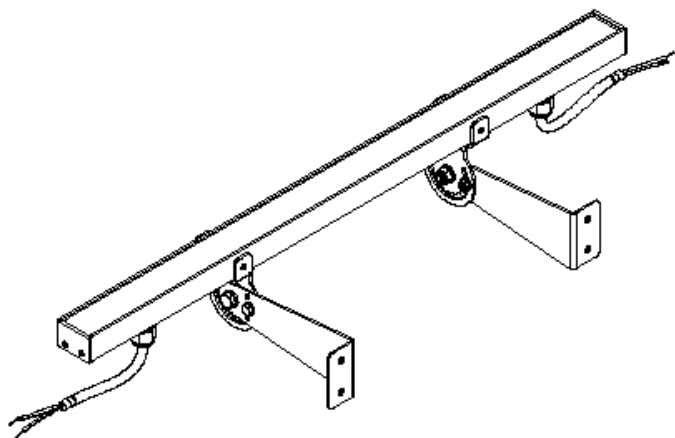
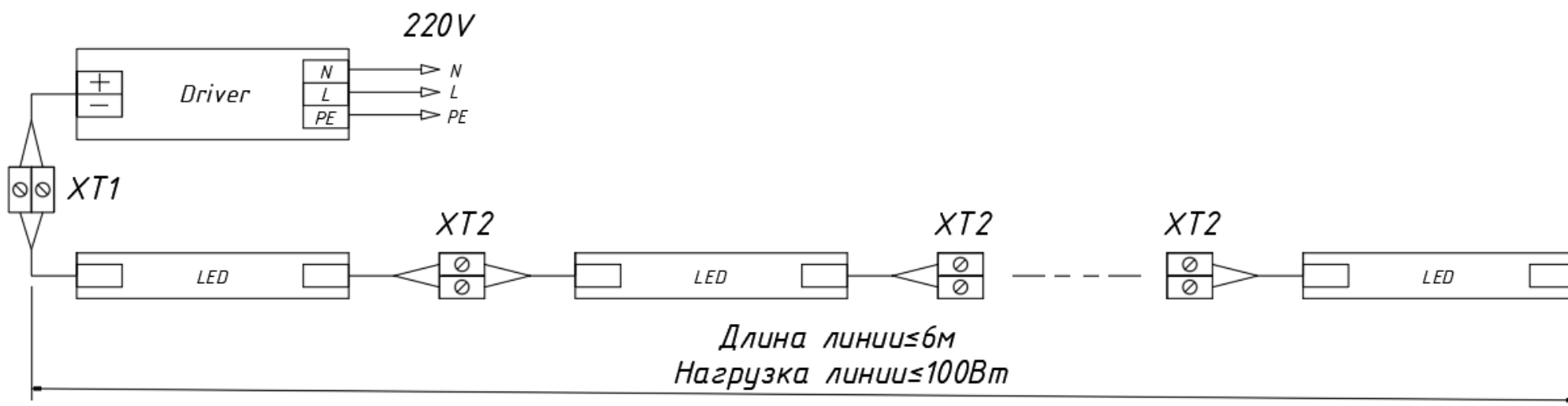
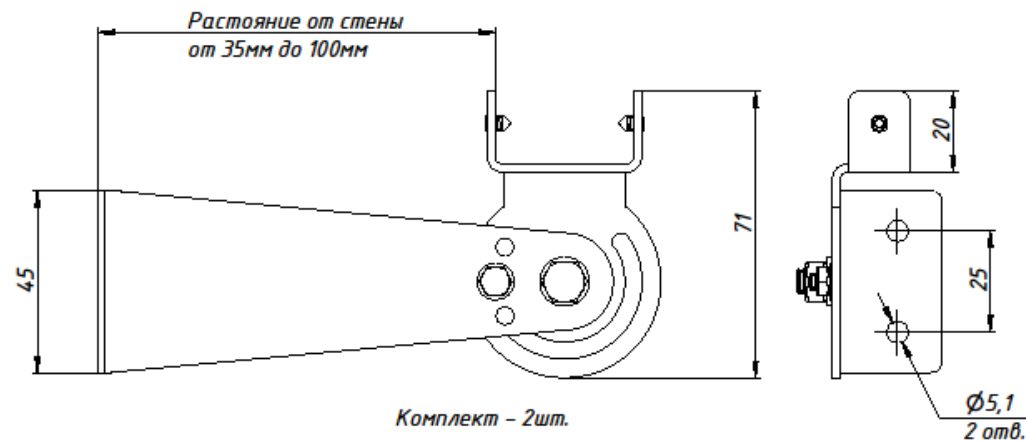


Схема подключения:
БЕЗ ДРАЙВЕРА НЕ ПОДКЛЮЧАТЬ



XT1 - распределительная (в комплект поставки не входит)

XT2 - муфта соединительная IP68 (в комплект поставки не входит)