

Комплект поставки.

| | |
|--------------------|----------|
| Светильник | 1 шт. |
| Комплект креплений | 1 компл. |
| Паспорт | 1 шт. |
| Упаковка | 1 шт. |

В комплект поставки входят все составляющие части и детали в необходимом количестве, обусловленном модификацией данной модели.

Требования безопасности.

Эксплуатация светильников должна производиться в соответствии с «Правилами технической эксплуатации электроустановок потребителей» и настоящим Руководством по эксплуатации.

Монтаж светильника и электрические подключения должны выполняться только квалифицированным персоналом с соответствующим допуском на проведение электротехнических работ.

Запрещается:

- монтаж, техническое обслуживание и чистка светильника, подключенного к сети;
- применение для очистки светильника растворителей и других агрессивных моющих и чистящих средств.

При обнаружении неисправности изделия следует немедленно отключить его от питающей сети и обратиться к поставщику, для дальнейшего решения проблемы.

ВНИМАНИЕ!

Изготовитель и продавец не несут ответственность за травмы или иной ущерб, возникшие в результате неправильного монтажа и эксплуатации светильника.

Инструкция по монтажу.

Светильник не разрешается монтировать на поверхности из материалов с термостойкостью ниже 90°C.

- Распаковать светильник и убедиться в отсутствии его повреждений;
- При комплектации светильника матовым рассеивателем удалить защитную пленку;
- Отключить напряжение питания в сети;
- Закрепить светильник.

Для безопасного подключения к сети питания необходимо использовать клеммную колодку (в комплект поставки не входит);

- Присоединить сетевые провода к контактам клеммной колодки. (Коричневый провод – «фаза»; Синий провод – «ноль»; Желто-зеленый провод – «земление»).

Подключение светильника выполняется согласно ПУЭ.

Эксплуатация без заземления корпуса светильника и источника тока ЗАПРЕЩЕНА.

Заземление выполняется по ГОСТ 12.1.030-81.

Подключение светильника к электросетям, не соответствующим ГОСТ 32144-2013 ЗАПРЕЩЕНО.

Транспортировка и хранение.

- Транспортирование светильника допускается любым видом транспорта в транспортной упаковке при условии её защиты от механических воздействий и атмосферных осадков.
- Условия транспортирования светильников в зависимости от воздействия механических факторов должны соответствовать условиям транспортирования по ГОСТ 23216, в том числе в части воздействия климатических факторов – группе условий хранения 2 по ГОСТ 15150.
- Светильники должны храниться в закрытых сухих помещениях и соответствовать группе условий хранения 2 ГОСТ 15150.
- При хранении светильников с аварийным питанием более 6 мес. рекомендуется производить полный цикл заряда аккумуляторной батареи

Гарантийные обязательства.

Изготовитель гарантирует нормальную работу светильника в течении 60 месяцев со дня продажи (или 14600 часов, при использовании 8 часов в сутки), при условии соблюдения продавцом и потребителем условий хранения, транспортирования, эксплуатации и монтажа. В процессе эксплуатации допускается снижение яркости (спад светового потока) светильника не более 30 % за 25000 час. Данный факт не является дефектом.

В случае обнаружения дефектов светильника, до истечения гарантийного срока, следует обратиться по месту его покупки. Без штампа магазина и отметке о дате продажи светильника претензии не принимаются.

За дефекты, возникшие в результате нарушения условий эксплуатации, транспортировки и монтажа, самостоятельно произведенного ремонта и модернизации светильника, несчастных случаев и стихийных бедствий изготовитель ответственности не несет.

Срок службы светильника 12 лет.

Гарантия не распространяется на следующие случаи:

наличие механических повреждений; отсутствие настоящего руководства по эксплуатации; отсутствие или нарушение защитных наклеек и пломб; нарушение правил подключения и настоящей инструкции по монтажу; воздействие на светильник химически активных веществ; воздействие на светильник абразивных средств и материалов; проведение ремонта светильника Покупателем или третьими лицами, кроме авторизованных Производителем; нарушение условий хранения, транспортировки и эксплуатации светильника. При отсутствии штампа торгующей организации срок гарантии исчисляется со дня выпуска изделия Производителем, указанным в настоящем Руководстве по эксплуатации.

Утилизация.

Светильник не содержит токсичных материалов, а также комплектующих, приносящих вред окружающей среде. Утилизацию светильника проводить обычным способом.

Сведения о приемке.

Светильник DSO 12 – _____ Line соответствует требованиям и признан годным к эксплуатации. Дата производства: _____ г.

Штамп (клеймо) ОТК _____ Подпись проверяющего _____ (ФИО) _____

Сведения о продаже.

Дата продажи « _____ » _____ 20 _____ г.

Серийные номера 000000 - 000000

Подпись продавца _____ Штамп магазина и его адрес: _____

Данный осветительный прибор изготовлен компанией ООО ТСЦ «ЛУЧ»
Юридический адрес: 607220, Нижегородская область г. Арзамас, ул. Заготзерно стр. 2 лит. Т. пом. 1
Фактический адрес: 607220, Нижегородская область г. Арзамас, ул. Заготзерно стр. 2 лит. Т. пом. 1
Светильник сертифицирован на соответствие требованиям безопасности.



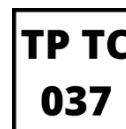
Общество с ограниченной ответственностью ТСЦ «ЛУЧ»

сайт: svetilnikirossii.ru E-mail: info@tsc-luch.com

ПАСПОРТ

Светильник внутреннего и наружного назначения со светодиодным источником.

DSO12 Line



№RU.MCK.037.079.CM.12121
от 25.12.2018

№РОСС RU.31675.04ПБК0
от 27.12.2018

77.24.13.П.001672.06.16
от 09.06.2016

ТУ 27.40.39–006–50702233–2025

Общество с ограниченной ответственностью ТСЦ «ЛУЧ»
Светильник внутреннего и наружного назначения со светодиодным источником.

DSO 12 Line
ТУ 27.40.39-006-50702233-2025
 сайт: svetlnikirossii.ru E-mail: info@tsc-luch.com
 т. +7 (831) 414-31-66, +7 906 356 16 74

Назначение.

Светильник внутреннего и наружного назначения со светодиодным источником: DSO 12 Line предназначен для освещения промышленных, производственных, складских и спортивных помещений.

Общие указания.

Перед установкой и подключением к электрической сети внимательно изучите настоящее «Руководство по эксплуатации».

При покупке светильника проверьте его на отсутствие внешних повреждений, комплектность и работоспособность.

Светильники одной модели имеют различные модификации, различающиеся по цвету свечения, мощности и т.п.

Светотехнические данные.

Класс светильника по светораспределению – П.

При комплектации с матовым рассеивателем, световой поток изменяется на % светопропускаемости данного рассеивателя.

Диаграмма кривой силы света.

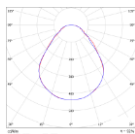
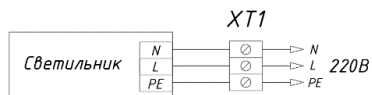
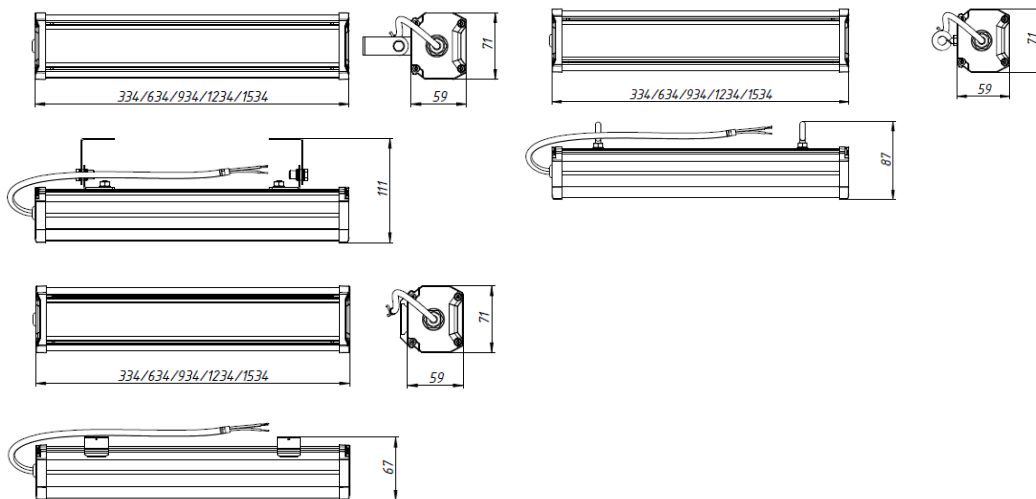


Схема подключения.



XT1-клемная колодка, в комплект поставки не входит.

Габаритные размеры.



Вид климатического исполнения по ГОСТ 15150-69 - У1. Открытый воздух.

Номинальные значения климатических факторов при этом принимаются следующие:

- диапазон температур рабочей окружающей среды от -45°C до +40°C;
- предельные значения температур составляют -50°C и +45°C;
- относительная влажность воздуха при t +25°C - 80%.

Конструкция светильников может предусматривать наличие гальванической развязки для защиты оборудования и людей от поражения электрическим током.

Технические характеристики.

| Наименование изделия Параметр | DSO 12-1 Line | DSO 12-2 Line | DSO 12-3 Line | DSO 12-4 Line | DSO 12-5 Line |
|---|---------------------------------------|---------------------------------------|---------------------------------------|---------------------------------------|---------------------------------------|
| Мощность светильника (Вт), ±10% | 11 | 22 | 33 | 44 | 55 |
| Световой поток модуля (Lm) | 1617 | 3235 | 4852 | 6470 | 8088 |
| Энергоэффективность светодиодов (Lm/Вт) | 151 | 151 | 151 | 151 | 151 |
| Тип светодиодов | SMD | SMD | SMD | SMD | SMD |
| Световой поток светильника (Lm) | 1320/1485 | 2640/2970 | 3960/4455 | 5280/5940 | 6600/7128 |
| Энергоэффективность светильника (Lm/Вт) | 120/135 | 120/135 | 120/135 | 120/135 | 120/135 |
| Рабочий ток светодиодов (mA) | 115 | 115 | 115 | 115 | 115 |
| Цветовая температура | 3000К/4000К/ 5000К | 3000К/4000К/ 5000К | 3000К/4000К/ 5000К | 3000К/4000К/ 5000К | 3000К/4000К/ 5000К |
| Индекс цветопередачи CRI(Ra) | >80 | >80 | >80 | >80 | >80 |
| Тип КСС | Д | Д | Д | Д | Д |
| Угол рассеивания | 120° | 120° | 120° | 120° | 120° |
| Тип рассеивателя | опал/прозрачный | опал/прозрачный | опал/прозрачный | опал/прозрачный | опал/прозрачный |
| Материал защитного стекла | поликарбонат | поликарбонат | поликарбонат | поликарбонат | поликарбонат |
| Материал линзы | - | - | - | - | - |
| Напряжение питания (В), +/-10% | 176 - 264 VAC | 176 - 264 VAC | 176 - 264 VAC | 176 - 264 VAC | 176 - 264 VAC |
| Частота питающей сети (Гц) | 50/60 | 50/60 | 50/60 | 50/60 | 50/60 |
| Переменный/постоянный ток (AC/DC) | - | - | - | - | - |
| Коэффициент мощности (cosϕi), не менее | 0,96 | 0,96 | 0,96 | 0,96 | 0,96 |
| Коэффициент пульсаций светового потока | <1% | <1% | <1% | <1% | <1% |
| Плавный пуск | - | - | - | - | - |
| Класс защиты от поражения эл-ким током | 1 | 1 | 1 | 1 | 1 |
| Степень защиты (IP) | 66 | 66 | 66 | 66 | 66 |
| Клапан выравнивания давления | - | - | - | - | - |
| Климатическое исполнение по ГОСТ 15150-69 | У1 | У1 | У1 | У1 | У1 |
| Материал корпуса | анодированный алюминий | анодированный алюминий | анодированный алюминий | анодированный алюминий | анодированный алюминий |
| Габаритные размеры (мм) | х71х59 | 634х71х59 | 934х71х59 | 1234х71х59 | 1534х71х59 |
| Вариант крепления | накладной/ подвесной/ кронштейн | накладной/ подвесной/ кронштейн | накладной/ подвесной/ кронштейн | накладной/ подвесной/ кронштейн | накладной/ подвесной/ кронштейн |
| Вес светильника (Кг), не более | 0,6 | 1,2 | 1,8 | 2,2 | 2,8 |

Световой поток указан для температуры свечения 5000К.

Предприятие - изготовитель оставляет за собой право вносить в конструкцию и комплектацию изделия технические изменения без предварительного уведомления заказчика для повышения энергоэффективности и применения инновационных технологий.