

Комплект поставки.

Светильник	1 шт.
Драйвер питания	1 шт.
Паспорт	1 шт.
Упаковка	1 шт.

В комплект поставки входят все составляющие части и детали в необходимом количестве, обусловленном модификацией данной модели.

Требования безопасности.

Эксплуатация светильников должна производиться в соответствии с «Правилами технической эксплуатации электроустановок потребителей» и настоящим Руководством по эксплуатации. Монтаж светильника и электрические подсоединения должны выполняться только квалифицированным персоналом с соответствующим допуском на проведение электротехнических работ.

Запрещается:

- монтаж, техническое обслуживание и чистка светильника, подключенного к сети;
- применение для очистки светильника растворителей и других агрессивных моющих и чистящих средств.

При обнаружении неисправности изделия следует немедленно отключить его от питающей сети и обратиться к поставщику, для дальнейшего решения проблемы.

ВНИМАНИЕ!

Изготовитель и продавец не несут ответственность за травмы или иной ущерб, возникшие в результате неправильного монтажа и эксплуатации светильника.

Инструкция по монтажу.

Светильник не разрешается монтировать на поверхности из материалов с термостойкостью ниже 90°С.

- Распаковать светильник и убедиться в отсутствии его повреждений;
- Разложить все необходимые детали на чистой ровной поверхности;
- Провести питающий кабель внутри опоры светильника (длина кабеля согласно высоты опоры). Тип кабеля – ПВС 2х0.75 мм2.
- Произвести подключение светильника к драйверу питания: L-плюс питания, N – минус питания (герметичная муфта, входит в комплект поставки).

- Закрепить светильник на опоре винтами М6 (входят в комплект поставки)
- Закрепить источник питания светильника внутри опоры. Двухжильный кабель (выход DC) – направить вверх, трехжильный кабель (вход 220VAC) направить вниз.
- Подключить драйвер питания к сети питания.

Для безопасного подключения к сети питания необходимо использовать клеммную колодку (в комплект поставки не входит);

- Присоединить сетевые провода к контактам клеммной колодки. (Коричневый провод – «фаза»; Синий провод - «ноль»; Желто-зеленый провод – «заземление»), (см. схему подключения).

Подключение светильника выполняется согласно ПУЭ.

Эксплуатация без заземления корпуса светильника и источника тока ЗАПРЕЩЕНА.

Заземление выполняется по ГОСТ 12.1.030-81.

Подключение светильника к электросетям не соответствующим ГОСТ 32144-2013 ЗАПРЕЩЕНА.

Транспортировка и хранение.

- Транспортирование светильника допускается любым видом транспорта в транспортной упаковке при условии её защиты от механических воздействий и атмосферных осадков.
- Условия транспортирования светильников в зависимости от воздействия механических факторов должны соответствовать условиям транспортирования по ГОСТ 23216, в том числе в части воздействия климатических факторов – группе условий хранения 2 по ГОСТ 15150.
- Светильники должны храниться в закрытых сухих помещениях и соответствовать группе условий хранения 2 ГОСТ 15150.

- При хранении светильников с аварийным питанием более 6 мес. рекомендуется производить полный цикл заряда аккумуляторной батареи

Гарантийные обязательства.

Изготовитель гарантирует нормальную работу светильника в течении 60 месяцев со дня продажи (или 14600 часов, при использовании 8 часов в сутки), при условии соблюдения продавцом и потребителем условий хранения, транспортирования, эксплуатации и монтажа. В процессе эксплуатации допускается снижение яркости (спад светового потока) светильника не более 30 % за 25000 час. Данный факт не является дефектом.

В случае обнаружения дефектов светильника, до истечения гарантийного срока, следует обратиться по месту его покупки. Без штампа магазина и отметке о дате продажи светильника претензии не принимаются.

За дефекты, возникшие в результате нарушения условий эксплуатации, транспортировки и монтажа, самостоятельно произведенного ремонта и модернизации светильника, несчастных случаев и стихийных бедствий изготовитель ответственности не несет.

Срок службы светильника 12 лет.

Гарантия не распространяется на следующие случаи:

наличие механических повреждений; отсутствие настоящего руководства по эксплуатации; отсутствие или нарушение защитных наклеек и пломб; нарушение правил подключения и настоящей инструкции по монтажу; воздействие на светильник химически активных веществ; воздействие на светильник абразивных средств и материалов; проведение ремонта светильника Покупателем или третьими лицами, кроме авторизованных Производителем; нарушение условий хранения, транспортировки и эксплуатации светильника. При отсутствии штампа торгующей организации срок гарантии исчисляется со дня выпуска изделия Производителем, указанным в настоящем Руководстве по эксплуатации.

Утилизация.

Светильник не содержит токсичных материалов, а также комплектующих, приносящих вред окружающей среде. Утилизацию светильника проводить обычным способом.

Сведения о приемке.

Светильник DSO18-1 Luna соответствует требованиям и признан годным к эксплуатации. Дата производства:

Штамп (клеймо) ОТК _____ Подпись проверяющего _____ (ФИО) _____

Сведения о продаже.

Дата продажи « ____ » _____ 20 ____ г. Серийные номера: 00000 - 00000

Подпись продавца _____ Штамп магазина и его адрес: _____

Данный осветительный прибор изготовлен компанией ООО ТСК «ЛУЧ»

Юридический адрес: 607220, Нижегородская область г. Арзамас, ул. Заготзерно стр. 2 лит. Т. пом. 1

Фактический адрес: 607220, Нижегородская область г. Арзамас, ул. Заготзерно стр. 2 лит. Т. пом. 1

Светильник сертифицирован на соответствие требованиям безопасности.



Общество с ограниченной ответственностью ТСК «ЛУЧ»
сайт: svetilnikirossii.ru E-mail: info@tsc-luch.com

ПАСПОРТ

Светильник наружного назначения со светодиодным источником.

DSO18-1 Luna



№RU.МСК.037.079.СМ.12121
от 25.12.2018

№РОСС RU.31675. 04ПБК0
от 27.12.2018

77.24.13.П.001672.06.16
от 09.06.2016

ТУ 27.40.39–006–50702233–2025

Общество с ограниченной ответственностью ТСЦ «ЛУЧ»
Светильник наружного назначения со светодиодным источником.

DSO18-1 Luna
ТУ 27.40.39-006-50702233-2025
сайт: svetilnikirossii.ru E-mail: info@tsc-luch.com
т. +7 (831) 414-31-66, +7 906 356 16 74

Назначение.

Светильник наружного назначения со светодиодным источником: DSO18-1 Luna предназначен для освещения улиц, парков, скверов.

Общие указания.

Перед установкой и подключением к электрической сети внимательно изучите настоящее «Руководство по эксплуатации».

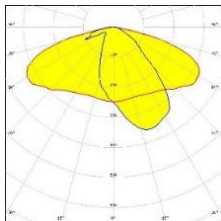
При покупке светильника проверьте его на отсутствие внешних повреждений, комплектность и работоспособность.

Светильники одной модели имеют различные модификации, различающиеся по цвету свечения, мощности и т.п.

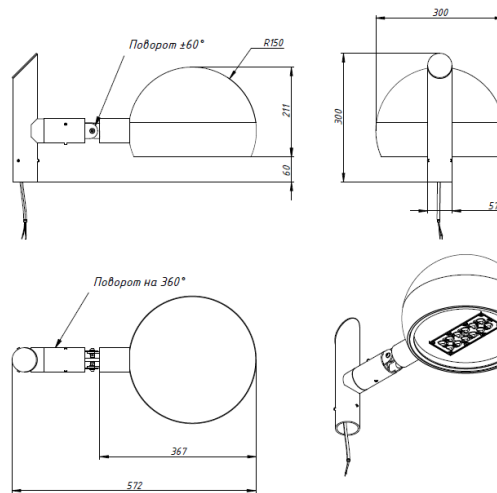
Светотехнические данные.

Класс светильника по светораспределению – П.

Диаграмма кривой силы света.



Габаритные размеры.



Драйвер питания.

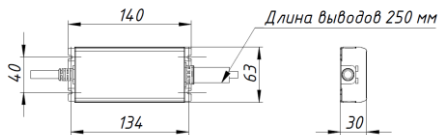
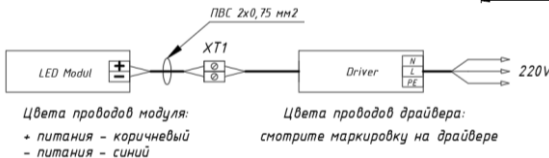


Схема подключения.



Запрещается подключать светильник к сети 220В без драйвера!!!

Вид климатического исполнения по ГОСТ 15150-69 - У1. Открытый воздух.

Номинальные значения климатических факторов при этом принимаются следующие:

- диапазон температур рабочей окружающей среды от -45°C до +40°C;
- предельные значения температур составляют -50°C и +45°C ;
- относительная влажность воздуха при t +25°C - 80%.

Технические характеристики.

Наименование изделия Параметр	DSO18-1 Luna
Мощность светильника (Вт), ±10%	40
Световой поток модуля (Lm)	6470
Энергоэффективность светодиодов (Lm/Вт)	172
Тип светодиодов	SMD
Световой поток светильника (Lm)	5800
Энергоэффективность светильника (Lm/Вт)	145
Рабочий ток светодиодов (mA)	950
Цветовая температура	3000K/4000K/5000K
Индекс цветопередачи CRI(Ra)	>80
Тип КСС	ШБ
Угол рассеивания	асимметричный
Тип рассеивателя	прозрачный
Материал защитного стекла	поликарбонат
Материал линзы	ПММА
Напряжение питания (В), +/-10%	176 - 264 VAC
Частота питающей сети (Гц)	50/60
Переменный/постоянный ток (AC/DC)	-
Коэффициент мощности (cosϕ), не менее	0,96
Коэффициент пульсаций светового потока	<1%
Плавный пуск	-
Класс защиты от поражения эл-ким током	1
Степень защиты (IP)	67
Клапан выравнивания давления	-
Климатическое исполнение по ГОСТ 15150-69	У1
Материал корпуса	сталь в полимерном покрытии/алюминий
Габаритные размеры (мм)	367x300x211
Вариант крепления	на консоль
Вес светильника (Kg), не более	8,2

Световой поток указан для температур свечения 5000К.

Предприятие - изготовитель оставляет за собой право вносить в конструкцию и комплектацию изделия технические изменения без предварительного уведомления заказчика для повышения энергоэффективности и применения инновационных технологий.