

Комплект поставки.

Светильник	1 шт.
Комплект креплений	1 компл.
Паспорт	1 шт.
Упаковка	1 шт.

В комплект поставки входят все составляющие части и детали в необходимом количестве, обусловленном модификацией данной модели.

Требования безопасности.

Эксплуатация светильников должна производиться в соответствии с «Правилами технической эксплуатации электроустановок потребителей» и настоящим Руководством по эксплуатации.

Монтаж светильника и электрические подключения должны выполняться только квалифицированным персоналом с соответствующим допуском на проведение электротехнических работ.

Запрещается:

- монтаж, техническое обслуживание и чистка светильника, подключенного к сети;
- применение для очистки светильника растворителей и других агрессивных моющих и чистящих средств.

При обнаружении неисправности изделия следует немедленно отключить его от питающей сети и обратиться к поставщику, для дальнейшего решения проблемы.

ВНИМАНИЕ!

Изготовитель и продавец не несут ответственность за травмы или иной ущерб, возникшие в результате неправильного монтажа и эксплуатации светильника.

Инструкция по монтажу.

Светильник не разрешается монтировать на поверхности из материалов с термостойкостью ниже 90°C.

- Распаковать светильник и убедиться в отсутствии его повреждений;
- При комплектации светильника матовым рассеивателем удалить защитную пленку;
- Отключить напряжение питания в сети;
- Закрепить светильник.

Для безопасного подключения к сети питания необходимо использовать клеммную колодку (в комплект поставки не входит);

- Присоединить сетевые провода к контактам клеммной колодки. (Коричневый провод – «фаза»; Синий провод – «ноль»; Желто-зеленый провод – «заземление»).

Подключение светильника выполняется согласно ПУЭ.

Эксплуатация без заземления корпуса светильника и источника тока ЗАПРЕЩЕНА.

Заземление выполняется по ГОСТ 12.1.030-81.

Подключение светильника к электросетям, не соответствующим ГОСТ 32144-2013 ЗАПРЕЩЕНО.

Транспортировка и хранение.

- Транспортирование светильника допускается любым видом транспорта в транспортной упаковке при условии её защиты от механических воздействий и атмосферных осадков.
- Условия транспортирования светильников в зависимости от воздействия механических факторов должны соответствовать условиям транспортирования по ГОСТ 23216, в том числе в части воздействия климатических факторов – группе условий хранения 2 по ГОСТ 15150.
- Светильники должны храниться в закрытых сухих помещениях и соответствовать группе условий хранения 2 ГОСТ 15150.
- При хранении светильников с аварийным питанием более 6 мес. рекомендуется производить полный цикл заряда аккумуляторной батареи

Гарантийные обязательства.

Изготовитель гарантирует нормальную работу светильника в течении 60 месяцев со дня продажи (или 14600 часов, при использовании 8 часов в сутки), при условии соблюдения продавцом и потребителем условий хранения, транспортирования, эксплуатации и монтажа. В процессе эксплуатации допускается снижение яркости (спад светового потока) светильника не более 30 % за 25000 час. Данный факт не является дефектом.

В случае обнаружения дефектов светильника, до истечения гарантийного срока, следует обратиться по месту его покупки. Без штампа магазина и отметке о дате продажи светильника претензии не принимаются.

За дефекты, возникшие в результате нарушения условий эксплуатации, транспортировки и монтажа, самостоятельно произведенного ремонта и модернизации светильника, несчастных случаев и стихийных бедствий изготовитель ответственности не несет.

Срок службы светильника 12 лет.

Гарантия не распространяется на следующие случаи:

наличие механических повреждений; отсутствие настоящего руководства по эксплуатации; отсутствие или нарушение защитных наклеек и пломб; нарушение правил подключения и настоящей инструкции по монтажу; воздействие на светильник химически активных веществ; воздействие на светильник абразивных средств и материалов; проведение ремонта светильника Покупателем или третьими лицами, кроме авторизованных Производителем; нарушение условий хранения, транспортировки и эксплуатации светильника. При отсутствии штампа торгующей организации срок гарантии исчисляется со дня выпуска изделия Производителем, указанным в настоящем Руководстве по эксплуатации.

Утилизация.

Светильник не содержит токсичных материалов, а также комплектующих, приносящих вред окружающей среде. Утилизацию светильника проводить обычным способом.

Сведения о приемке.

Светильник DSO 12 – _____ Line соответствует требованиям и признан годным к эксплуатации. Дата производства: _____ г.

Штамп (клеймо) ОТК _____ Подпись проверяющего _____ (ФИО) _____

Сведения о продаже.

Дата продажи « _____ » _____ 20 _____ г.

Серийные номера 000000 - 000000

Подпись продавца _____ Штамп магазина и его адрес: _____

Данный осветительный прибор изготовлен компанией ООО ТСЦ «ЛУЧ»

Юридический адрес: 607220, Нижегородская область г. Арзамас, ул. Заготзерно стр. 2 лит. Т. пом. 1

Фактический адрес: 607220, Нижегородская область г. Арзамас, ул. Заготзерно стр. 2 лит. Т. пом. 1

Светильник сертифицирован на соответствие требованиям безопасности.



Общество с ограниченной ответственностью ТСЦ «ЛУЧ»

сайт: svetilnikirossii.ru E-mail: info@tsc-luch.com

ПАСПОРТ

Светильник внутреннего и наружного назначения со светодиодным источником.

DSO12 Line



№RU.MCK.037.079.CM.12121
от 25.12.2018

№РОСС RU.31675. 04ПБК0
от 27.12.2018

77.24.13.П.001672.06.16
от 09.06.2016

ТУ 3461-003-50702233-2016

Общество с ограниченной ответственностью ТСЦ «ЛУЧ»
Светильник внутреннего и наружного назначения со светодиодным источником.

DSO 12 Line
ТУ 3461-003-50702233-2016

сайт: svetlilnikrossii.ru E-mail: info@tsc-luch.com
 т. +7 (831) 414-31-66, +7 906 356 16 74

Назначение.

Светильник внутреннего и наружного назначения со светодиодным источником: DSO 12 Line предназначен для освещения промышленных, производственных, складских и спортивных помещений.

Общие указания.

Перед установкой и подключением к электрической сети внимательно изучите настоящее «Руководство по эксплуатации».

При покупке светильника проверьте его на отсутствие внешних повреждений, комплектность и работоспособность.

Светильники одной модели имеют различные модификации, различающиеся по цвету свечения, мощности и т.п.

Светотехнические данные.

Класс светильника по светораспределению – П.

При комплектации с матовым рассеивателем, световой поток изменяется на % светопропускаемости данного рассеивателя.

Диаграмма кривой силы света.

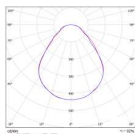
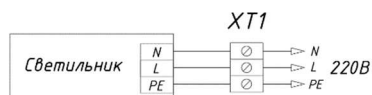
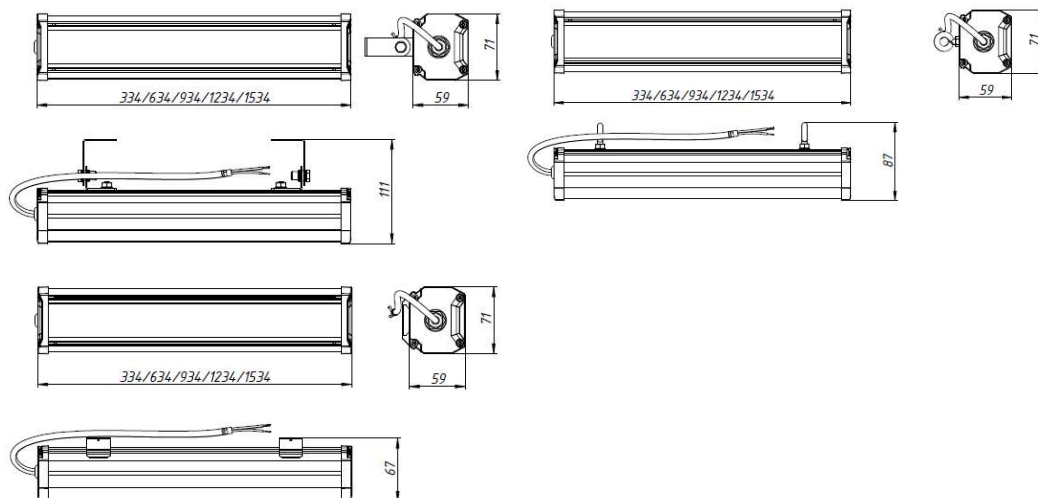


Схема подключения.



XT1-клемная колодка, в комплект поставки не входит.

Габаритные размеры.



Вид климатического исполнения по ГОСТ 15150-69 - У1. Открытый воздух.

Номинальные значения климатических факторов при этом принимаются следующие:

- диапазон температур рабочей окружающей среды от -45°C до +40°C;
- предельные значения температур составляют -50°C и +45°C;
- относительная влажность воздуха при t +25°C - 80%.

Конструкция светильников может предусматривать наличие гальванической развязки для защиты оборудования и людей от поражения электрическим током.

Технические характеристики.

Наименование изделия Параметр	DSO 12-1 Line	DSO 12-2 Line	DSO 12-3 Line	DSO 12-4 Line	DSO 12-5 Line
Мощность светильника (Вт), ±10%	11	22	33	44	55
Световой поток модуля (Lm)	1617	3235	4852	6470	8088
Энергоэффективность светодиодов (Lm/Вт)	151	151	151	151	151
Тип светодиодов	SMD	SMD	SMD	SMD	SMD
Световой поток светильника (Lm)	1320/1485	2640/2970	3960/4455	5280/5940	6600/7128
Энергоэффективность светильника (Lm/Вт)	120/135	120/135	120/135	120/135	120/135
Рабочий ток светодиодов (mA)	115	115	115	115	115
Цветовая температура	3000К/4000К/ 5000К	3000К/4000К/ 5000К	3000К/4000К/ 5000К	3000К/4000К/ 5000К	3000К/4000К/ 5000К
Индекс цветопередачи CRI(Ra)	>80	>80	>80	>80	>80
Тип КСС	Д	Д	Д	Д	Д
Угол рассеивания	120°	120°	120°	120°	120°
Тип рассеивателя	опал/прозрачный	опал/прозрачный	опал/прозрачный	опал/прозрачный	опал/прозрачный
Материал защитного стекла	поликарбонат	поликарбонат	поликарбонат	поликарбонат	поликарбонат
Материал линзы	-	-	-	-	-
Напряжение питания (В), +/-10%	176 - 264 VAC	176 - 264 VAC	176 - 264 VAC	176 - 264 VAC	176 - 264 VAC
Частота питающей сети (Гц)	50/60	50/60	50/60	50/60	50/60
Переменный/постоянный ток (AC/DC)	-	-	-	-	-
Коэффициент мощности (cosϕi), не менее	0,96	0,96	0,96	0,96	0,96
Коэффициент пульсаций светового потока	<1%	<1%	<1%	<1%	<1%
Плавный пуск	-	-	-	-	-
Класс защиты от поражения эл-ким током	1	1	1	1	1
Степень защиты (IP)	66	66	66	66	66
Клапан выравнивания давления	-	-	-	-	-
Климатическое исполнение по ГОСТ 15150-69	У1	У1	У1	У1	У1
Материал корпуса	анодированный алюминий	анодированный алюминий	анодированный алюминий	анодированный алюминий	анодированный алюминий
Габаритные размеры (мм)	334x71x59	634x71x59	934x71x59	1234x71x59	1534x71x59
Вариант крепления	накладной/ подвесной/ кронштейн	накладной/ подвесной/ кронштейн	накладной/ подвесной/ кронштейн	накладной/ подвесной/ кронштейн	накладной/ подвесной/ кронштейн
Вес светильника (Кг), не более	0,6	1,2	1,8	2,2	2,8

Световой поток указан для температуры свечения 5000К.

Предприятие - изготовитель оставляет за собой право вносить в конструкцию и комплектацию изделия технические изменения без предварительного уведомления заказчика для повышения энергоэффективности и применения инновационных технологий.