

Комплект поставки.

Светильник	1 шт.
Паспорт	1 шт.
Упаковка	1 шт.

В комплект поставки входят все составляющие части и детали в необходимом количестве, обусловленном модификацией данной модели.

Требования безопасности.

Эксплуатация светильников должна производиться в соответствии с «Правилами технической эксплуатации электроустановок потребителей» и настоящим Руководством по эксплуатации.

Монтаж светильника и электрические подсоединения должны выполняться только квалифицированным персоналом с соответствующим допуском на проведение электротехнических работ.

Запрещается:

- монтаж, техническое обслуживание и чистка светильника, подключенного к сети;
- применение для очистки светильника растворителей и других агрессивных моющих и чистящих средств.

При обнаружении неисправности изделия следует немедленно отключить его от питающей сети и обратиться к поставщику, для дальнейшего решения проблемы.

ВНИМАНИЕ!

Изготовитель и продавец не несут ответственность за травмы или иной ущерб, возникшие в результате неправильного монтажа и эксплуатации светильника.

Инструкция по монтажу.

Светильник не разрешается монтировать на поверхности из материалов с термостойкостью ниже 90°С.

- Распаковать светильник и убедиться в отсутствии его повреждений;
- Отключить напряжение питания в сети;
- Закрепить светильник.

Для безопасного подключения к сети питания необходимо использовать клеммную колодку (в комплект поставки не входит);

- Присоединить сетевые провода к контактам клеммной колодки. (Коричневый провод – «фаза»; Синий провод - «ноль»; Желто-зеленый провод – «заземление»).

Подключение светильника выполняется согласно ПУЭ.

Эксплуатация без заземления корпуса светильника и источника тока ЗАПРЕЩЕНА.

Заземление выполняется по ГОСТ 12.1.030-81.

Подключение светильника к электросетям не соответствующим ГОСТ 32144-2013 ЗАПРЕЩЕНА.

Транспортировка и хранение.

-Транспортирование светильника допускается любым видом транспорта в транспортной упаковке при условии её защиты от механических воздействий и атмосферных осадков.

-Условия транспортирования светильников в зависимости от воздействия механических факторов должны соответствовать условиям транспортирования по ГОСТ 23216, в том числе в части воздействия климатических факторов – группе условий хранения 2 по ГОСТ 15150.

-Светильники должны храниться в закрытых сухих помещениях и соответствовать группе условий хранения 2 ГОСТ 15150.

-При хранении светильников с аварийным питанием более 6 мес. рекомендуется производить полный цикл заряда аккумуляторной батареи

Гарантийные обязательства.

Изготовитель гарантирует нормальную работу светильника в течении 60 месяцев со дня продажи (или 14600 часов, при использовании 8 часов в сутки), при условии соблюдения продавцом и потребителем условий хранения, транспортирования, эксплуатации и монтажа. В процессе эксплуатации допускается снижение яркости (спад светового потока) светильника не более 30 % за 25000 час. Данный факт не является дефектом.

В случае обнаружения дефектов светильника, до истечения гарантийного срока, следует обратиться по месту его покупки. Без штампа магазина и отметке о дате продажи светильника претензии не принимаются.

За дефекты, возникшие в результате нарушения условий эксплуатации, транспортировки и монтажа, самостоятельно произведенного ремонта и модернизации светильника, несчастных случаев и стихийных бедствий изготовитель ответственности не несет.

Срок службы светильника 12 лет.

Гарантия не распространяется на следующие случаи:

наличие механических повреждений; отсутствие настоящего руководства по эксплуатации; отсутствие или нарушение защитных наклеек и пломб; нарушение правил подключения и настоящей инструкции по монтажу; воздействие на светильник химически активных веществ; воздействие на светильник абразивных средств и материалов; проведение ремонта светильника Покупателем или третьими лицами, кроме авторизованных Производителем; нарушение условий хранения, транспортировки и эксплуатации светильника. При отсутствии штампа торгующей организации срок гарантии исчисляется со дня выпуска изделия Производителем, указанным в настоящем Руководстве по эксплуатации.

Утилизация.

Светильник не содержит токсичных материалов, а также комплектующих, приносящих вред окружающей среде. Утилизацию светильника проводить обычным способом.

Сведения о приемке.

Светильник DSO 7 – 2 Optics _____ соответствует требованиям и признан годным к эксплуатации. Дата производства: _____

Штамп (клеймо) ОТК _____ Подпись проверяющего _____ (ФИО) _____

Сведения о продаже.

Дата продажи « _____ » _____ 20 _____ г.

Серийные номера 000000 - 000000

Подпись продавца _____ Штамп магазина и его адрес: _____

Данный осветительный прибор изготовлен компанией ООО ТСК «ЛУЧ»
Юридический адрес: 607220, Нижегородская область г. Арзамас, ул. Заготзерно стр. 2 лит. Т. пом. 1
Фактический адрес: 607220, Нижегородская область г. Арзамас, ул. Заготзерно стр. 2 лит. Т. пом. 1
Светильник сертифицирован на соответствие требованиям безопасности.

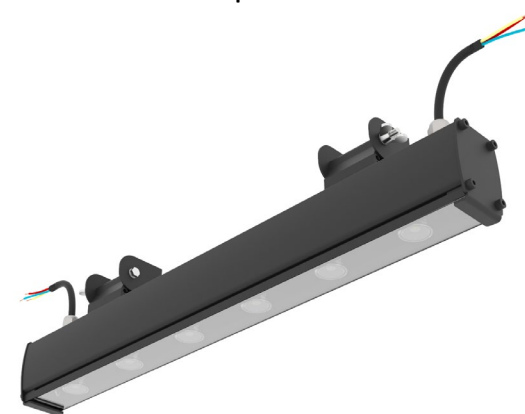


Общество с ограниченной ответственностью ТСК «ЛУЧ»
сайт: svetilnikirossii.ru E-mail: info@tsc-luch.com

ПАСПОРТ

Светильник внутреннего и наружного назначения со светодиодным источником.

DSO 7-2 Optics



№RU.MCK.037.079.CM.12121
от 25.12.2018

№РОСС RU.31675. 04ПБК0
от 27.12.2018

77.24.13.П.001672.06.16
от 09.06.2016

TU 3461-003-50702233-2016

Общество с ограниченной ответственностью ТСЦ «ЛУЧ»
Светильник внутреннего и наружного назначения со светодиодным источником.

DSO 7-2 Optics
ТУ 3461-003-50702233-2016

сайт: svetlnikirossi.ru E-mail: info@tsc-luch.com
 т. +7 (831) 414-31-66, +7 906 356 16 74

Назначение.

Светильник внутреннего и наружного назначения со светодиодным источником: DSO 7-2 Optics предназначен для линейной архитектурной подсветки зданий.

Общие указания.

Перед установкой и подключением к электрической сети внимательно изучите настоящее «Руководство по эксплуатации».

При покупке светильника проверьте его на отсутствие внешних повреждений, комплектность и работоспособность.

Светильники одной модели имеют различные модификации, различающиеся по цвету свечения, мощности и т.п.

Светотехнические данные.

Класс светильника по светораспределению – П.

Диаграмма кривой силы света.

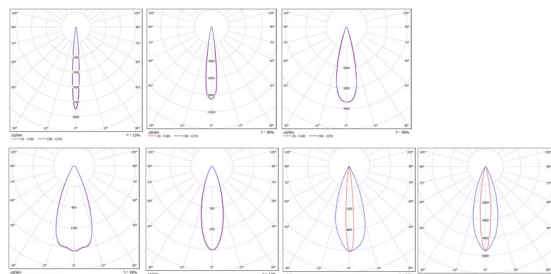
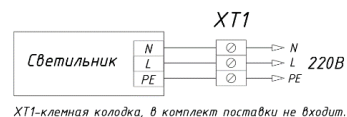
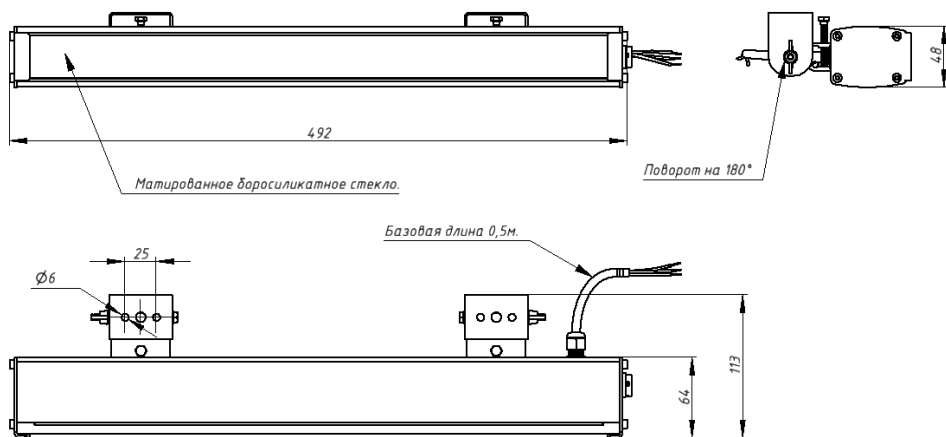


Схема подключения.



Габаритные размеры.



Вид климатического исполнения по ГОСТ 15150-69 - УХЛ1. Открытый воздух.

Номинальные значения климатических факторов при этом принимаются следующие:

- диапазон температур рабочей окружающей среды от -60°C до +40°C;
- предельные значения температур составляют -70°C и +45°C;
- относительная влажность воздуха при t +25°C - 80%.

Конструкция светильников может предусматривать наличие гальванической развязки для защиты оборудования и людей от поражения электрическим током.

Технические характеристики:

Наименование изделия Параметр	DSO 7-2 Optics 6	DSO 7-2 Optics 12	DSO 7-2 Optics 18
Мощность светильника (Вт), ±10%	6	12	18
Световой поток модуля (Lm)	760	1520	2280
Энергоэффективность светодиодов (Lm/Вт)	145	160	160
Тип светодиодов	SMD	SMD	SMD
Световой поток светильника (Lm)	750	1500	2250
Энергоэффективность светильника (Lm/Вт)	125	125	125
Рабочий ток светодиодов (мА)	300	600	600
Цветовая температура	3000К/4000К/5000К	3000К/4000К/5000К	3000К/4000К/5000К
Индекс цветопередачи CRI(Ra)	>80	>80	>80
Тип КСС	К,Г, ассиметричная	К,Г, ассиметричная	К,Г, ассиметричная
Угол рассеивания	10°,15°,25°,30°,40°, 60°, 10°x45°, 15°x30°	10°,15°,25°,30°,40°, 60°, 10°x45°, 15°x30°	10°,15°,25°,30°,40°, 60°, 10°x45°, 15°x30°
Тип рассеивателя	линза	линза	линза
Материал защитного стекла	боросиликатное стекло	боросиликатное стекло	боросиликатное стекло
Материал линзы	ПММА	ПММА	ПММА
Напряжение питания (В), +/-10%	176 – 264 VAC	176 – 264 VAC	176 – 264 VAC
Частота питающей сети (Гц)	50/60	50/60	50/60
Переменный/постоянный ток (AC/DC)	-	-	-
Коэффициент мощности (cosϕi), не менее	0,96	0,96	0,96
Коэффициент пульсаций светового потока	<1%	<1%	<1%
Плавный пуск	-	-	-
Класс защиты от поражения эл-ким током	1	1	1
Степень защиты (IP)	67	67	67
Клапан выравнивания давления	+	+	+
Климатическое исполнение по ГОСТ 15150-69	УХЛ1	УХЛ1	УХЛ1
Материал корпуса	алюминий (RAL9006)	алюминий (RAL9006)	алюминий (RAL9006)
Габаритные размеры (мм)	492x48x64	492x48x64	492x48x64
Вариант крепления	поворотный кронштейн	поворотный кронштейн	поворотный кронштейн
Вес светильника (Кг), не более	1,4	1,6	1,6

Световой поток указан для температуры свечения 5000К.

Предприятие - изготовитель оставляет за собой право вносить в конструкцию и комплектацию изделия технические изменения без предварительного уведомления заказчика для повышения энергоэффективности и применения инновационных технологий.

