

Комплект поставки.

Светильник	1 шт.
Паспорт	1 шт.
Упаковка	1 шт.

В комплект поставки входят все составляющие части и детали в необходимом количестве, обусловленном модификацией данной модели.

Требования безопасности.

Эксплуатация светильников должна производиться в соответствии с «Правилами технической эксплуатации электроустановок потребителей» и настоящим Руководством по эксплуатации.

Монтаж светильника и электрические подсоединения должны выполняться только квалифицированным персоналом с соответствующим допуском на проведение электротехнических работ.

Запрещается:

- монтаж, техническое обслуживание и чистка светильника подключенного к сети;
- применение для очистки светильника растворителей и других агрессивных моющих и чистящих средств.

При обнаружении неисправности изделия следует немедленно отключить его от питающей сети и обратиться к поставщику, для дальнейшего решения проблемы.

ВНИМАНИЕ!

Изготовитель и продавец не несут ответственность за травмы или иной ущерб, возникшие в результате неправильного монтажа и эксплуатации светильника.

Инструкция по монтажу.

Светильник не разрешается монтировать на поверхности из материалов с термостойкостью ниже 90°С.

- Распаковать светильник и убедиться в отсутствии его повреждений;
- Отключить напряжение питания в сети;
- Закрепить светильник.

Для безопасного подключения к сети питания необходимо использовать клеммную колодку (в комплект поставки не входит);

- Присоединить сетевые провода к контактам клеммной колодки. (Коричневый провод – «фаза»; Синий провод - «ноль»; Желто-зеленый провод – «заземление»).

Подключение светильника выполняется согласно ПУЭ.

Эксплуатация без заземления корпуса светильника и источника тока ЗАПРЕЩЕНА.

Заземление выполняется по ГОСТ 12.1.030-81.

Подключение светильника к электросетям не соответствующим ГОСТ 32144-2013 ЗАПРЕЩЕНА.

Транспортировка и хранение.

- Транспортирование светильника допускается любым видом транспорта в транспортной упаковке при условии её защиты от механических воздействий и атмосферных осадков.
- Условия транспортирования светильников в зависимости от воздействия механических факторов должны соответствовать условиям транспортирования по ГОСТ 23216, в том числе в части воздействия климатических факторов – группе условий хранения 2 по ГОСТ 15150.
- Светильники должны храниться в закрытых сухих помещениях и соответствовать группе условий хранения 2 ГОСТ 15150.
- При хранении светильников с аварийным питанием более 6 мес. рекомендуется производить полный цикл заряда аккумуляторной батареи

Гарантийные обязательства.

Изготовитель гарантирует нормальную работу светильника в течении 60 месяцев со дня продажи (или 14600 часов, при использовании 8 часов в сутки), при условии соблюдения продавцом и потребителем условий хранения, транспортирования, эксплуатации и монтажа. В процессе эксплуатации допускается снижение яркости (спад светового потока) светильника не более 30 % за 25000 час. Данный факт не является дефектом.

В случае обнаружения дефектов светильника, до истечения гарантийного срока, следует обратиться по месту его покупки. Без штампа магазина и отметке о дате продажи светильника претензии не принимаются.

За дефекты, возникшие в результате нарушения условий эксплуатации, транспортировки и монтажа, самостоятельно произведенного ремонта и модернизации светильника, несчастных случаев и стихийных бедствий изготовитель ответственности не несет.

Срок службы светильника 12 лет.

Гарантия не распространяется на следующие случаи:

наличие механических повреждений; отсутствие настоящего руководства по эксплуатации; отсутствие или нарушение защитных наклеек и пломб; нарушение правил подключения и настоящей инструкции по монтажу; воздействие на светильник химически активных веществ; воздействие на светильник абразивных средств и материалов; проведение ремонта светильника Покупателем или третьими лицами, кроме авторизованных Производителем; нарушение условий хранения, транспортировки и эксплуатации светильника. При отсутствии штампа торгующей организации срок гарантии исчисляется со дня выпуска изделия Производителем, указанным в настоящем Руководстве по эксплуатации.

Утилизация.

Светильник не содержит токсичных материалов, а также комплектующих, приносящих вред окружающей среде. Утилизацию светильника проводить обычным способом.

Сведения о приемке.

Светильник DSO 3 - ___Line соответствует требованиям и признан годным к эксплуатации. Дата производства: _____ г.

Штамп (клеймо) ОТК _____ Подпись проверяющего _____ (ФИО) _____

Сведения о продаже.

Дата продажи « ____ » _____ 20 ____ г.

Серийные номера 000000 - 000000

Подпись продавца _____ Штамп магазина и его адрес: _____

Данный осветительный прибор изготовлен компанией ООО ТСЦ «ЛУЧ»

Юридический адрес: 607220, Нижегородская область г. Арзамас, ул. Заготзерно стр. 2 лит. Т. пом. 1

Фактический адрес: 607220, Нижегородская область г. Арзамас, ул. Заготзерно стр. 2 лит. Т. пом. 1

Светильник сертифицирован на соответствие требованиям безопасности.



Общество с ограниченной ответственностью ТСЦ «ЛУЧ»

сайт: svetilnikirossii.ru E-mail: info@tsc-luch.com

ПАСПОРТ

Светильник внутреннего и наружного назначения со светодиодным источником.

DSO3 Line



№RU.MCK.037.079.CM.12121
от 25.12.2018

№РОСС RU.31675. 04ПБК0
от 27.12.2018

77.24.13.П.001672.06.16
от 09.06.2016

TU 3461-003-50702233-2016

**Общество с ограниченной ответственностью ТСЦ «ЛУЧ»
Светильник внутреннего и наружного назначения со светодиодным источником.**

**DSO3 Line
ТУ 3461-003-50702233-2016**

сайт: svetilnikirossi.ru E-mail: info@tsc-luch.com
т. +7 (831) 414-31-66, +7 906 356 16 74

Назначение.

Светильник внутреннего и наружного назначения со светодиодным источником: DSO3 Line предназначен для общего освещения в помещениях с повышенной влажностью и запыленностью, в производственных, складских и технических помещениях, при необходимости в отдельных торговых, офисных и уличных зонах.

Общие указания.

Перед установкой и подключением к электрической сети внимательно изучите настоящее «Руководство по эксплуатации».

При покупке светильника проверьте его на отсутствие внешних повреждений, комплектность и работоспособность.

Светильники одной модели имеют различные модификации, различающиеся по цвету свечения, мощности и т.п.

Светотехнические данные.

Класс светильника по светораспределению – П.

При комплектации с матовым рассеивателем, световой поток изменяется на % светопропускаемости данного рассеивателя.

Возможна комплектация матовыми рассеивателями 60,70,90% светопропускаемости.

Диаграмма кривой силы света.

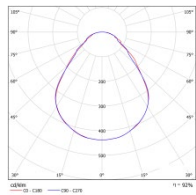
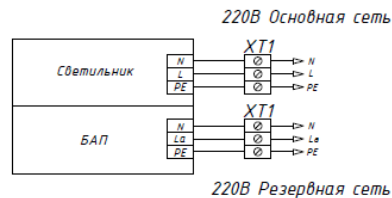
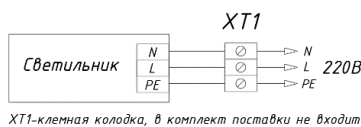
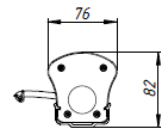
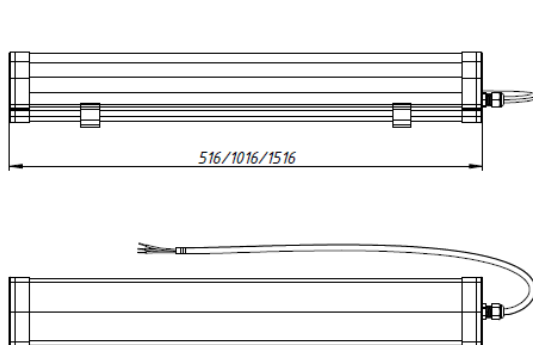


Схема подключения.



Габаритные размеры.



Вид климатического исполнения по ГОСТ 15150-69 - У2. Открытый воздух без попадания прямых солнечных лучей и без осадков.

Номинальные значения климатических факторов при этом принимаются следующие:
- диапазон температур рабочей окружающей среды от -45°C до +40°C;
- предельные значения температур составляют -50°C и +45°C;
- относительная влажность воздуха при t +25°C - 80%.

Технические характеристики.

Наименование изделия Параметр	DSO 3-1 Line	DSO 3-2 Line	DSO 3-3 Line	DSO 3-4 Line	DSO 3-5 Line
Мощность светильника (Вт), ±10%	16	32	19	38	57
Световой поток модуля (Lm)	2520	5040	2940	5880	8820
Энергоэффективность светодиодов (Lm/Вт)	194	194	194	194	194
Тип светодиодов	SMD	SMD	SMD	SMD	SMD
Световой поток светильника (Lm)	1840	3680	2147	4294	6440
Энергоэффективность светильника (Lm/Вт)	115	115	113	113	113
Рабочий ток светодиодов (mA)	300	300	350	350	700
Цветовая температура	3000K/ 4000K/ 5000K	3000K/ 4000K/ 5000K	3000K/ 4000K/ 5000K	3000K/ 4000K/ 5000K	3000K/ 4000K/ 5000K
Индекс цветопередачи CRI(Ra)	>80	>80	>80	>80	>80
Тип КСС	Д	Д	Д	Д	Д
Угол рассеивания	120°	120°	120°	120°	120°
Тип рассеивателя	прозрачный /опал	прозрачный /опал	прозрачный /опал	прозрачный /опал	прозрачный /опал
Материал защитного стекла	полистирол	полистирол	полистирол	полистирол	полистирол
Материал линзы	-	-	-	-	-
Напряжение питания (В), +/-10%	176 - 264 VAC	176 - 264 VAC	176 - 264 VAC	176 - 264 VAC	176 - 264 VAC
Частота питающей сети (Гц)	50/60	50/60	50/60	50/60	50/60
Переменный/постоянный ток (AC/DC)	-	-	-	-	-
Коэффициент мощности (cosFi), не менее	0,96	0,96	0,96	0,96	0,96
Коэффициент пульсаций светового потока	<1%	<1%	<1%	<1%	<1%
Плавный пуск	-	-	-	-	-
Класс защиты от поражения эл-ким током	1	1	1	1	1
Степень защиты (IP)	65	65	65	65	65
Клапан выравнивания давления	-	-	-	-	-
Климатическое исполнение по ГОСТ 15150-69	У2	У2	У2	У2	У2
Материал корпуса	поликарбонат	поликарбонат	поликарбонат	поликарбонат	поликарбонат
Габаритные размеры (мм)	516x76x82	1016x76x82	516x76x82	1016x76x82	1516x76x82
Вариант крепления	накладной	накладной	накладной	накладной	накладной
Вес светильника (Kg), не более	0.8	1.6	0.8	1.6	2.5

Световой поток указан для температуры свечения 5000К.

Предприятие - изготовитель оставляет за собой право вносить в конструкцию и комплектацию изделия технические изменения без предварительного уведомления заказчика для повышения энергоэффективности и применения инновационных технологий.

Расширенная таблица характеристик.

Наименование изделия Параметр	DSO 3-1 Line					
Мощность светильника (Вт), ±10%	16					
Тип рассеивателя	опал			прозрачный		
Цветовая температура	5000К	4000К	3000К	5000К	4000К	3000К
Световой поток модуля (Lm)	2520	2420	2370	2520	2420	2370
Энергоэффективность светодиодов (Lm/Вт)	194	194	194	194	194	194
Световой поток светильника (Lm)	1840	1760	1728	2320	2224	2176
Энергоэффективность светильника (Lm/Вт)	115	110	108	145	139	136

Наименование изделия Параметр	DSO 3-4 Line					
Мощность светильника (Вт), ±10%	38					
Тип рассеивателя	опал			прозрачный		
Цветовая температура	5000К	4000К	3000К	5000К	4000К	3000К
Световой поток модуля (Lm)	5880	5644	5530	5880	5644	5530
Энергоэффективность светодиодов (Lm/Вт)	194	194	194	194	194	194
Световой поток светильника (Lm)	4294	4104	4028	5434	5206	5092
Энергоэффективность светильника (Lm/Вт)	113	108	106	143	137	134

Наименование изделия Параметр	DSO 3-2 Line					
Мощность светильника (Вт), ±10%	32					
Тип рассеивателя	опал			прозрачный		
Цветовая температура	5000К	4000К	3000К	5000К	4000К	3000К
Световой поток модуля (Lm)	5040	4840	4740	5040	4840	4740
Энергоэффективность светодиодов (Lm/Вт)	194	194	194	194	194	194
Световой поток светильника (Lm)	3680	3520	3456	4640	4448	4352
Энергоэффективность светильника (Lm/Вт)	115	110	108	145	139	136

Наименование изделия Параметр	DSO 3-5 Line					
Мощность светильника (Вт), ±10%	57					
Тип рассеивателя	опал			прозрачный		
Цветовая температура	5000К	4000К	3000К	5000К	4000К	3000К
Световой поток модуля (Lm)	8820	8467	8290	8820	8467	8290
Энергоэффективность светодиодов (Lm/Вт)	194	194	194	194	194	194
Световой поток светильника (Lm)	6440	6156	6042	8151	7809	7638
Энергоэффективность светильника (Lm/Вт)	113	108	106	143	137	134

Наименование изделия Параметр	DSO 3-3 Line					
Мощность светильника (Вт), ±10%	19					
Тип рассеивателя	опал			прозрачный		
Цветовая температура	5000К	4000К	3000К	5000К	4000К	3000К
Световой поток модуля (Lm)	2940	2822	2765	2940	2822	2765
Энергоэффективность светодиодов (Lm/Вт)	194	194	194	194	194	194
Световой поток светильника (Lm)	2147	2052	2014	2717	2603	2546
Энергоэффективность светильника (Lm/Вт)	113	108	106	143	137	134