

**Комплект поставки.**

Светильник 1 шт.  
Паспорт 1 шт.  
Упаковка 1 шт.

В комплект поставки входят все составляющие части и детали в необходимом количестве, обусловленном модификацией данной модели.

**Требования безопасности.**

Эксплуатация светильников должна производиться в соответствии с «Правилами технической эксплуатации электроустановок потребителей» и настоящим Руководством по эксплуатации.

Монтаж светильника и электрические подсоединения должны выполняться только квалифицированным персоналом с соответствующим допуском на проведение электротехнических работ.

**Запрещается:**

- монтаж, техническое обслуживание и чистка светильника подключенного к сети;
- применение для очистки светильника растворителей и других агрессивных моющих и чистящих средств.

При обнаружении неисправности изделия следует немедленно отключить его от питающей сети и обратиться к поставщику, для дальнейшего решения проблемы.

**ВНИМАНИЕ!**

Изготовитель и продавец не несут ответственность за травмы или иной ущерб, возникшие в результате неправильного монтажа и эксплуатации светильника.

**Инструкция по монтажу.**

Светильник не разрешается монтировать на поверхности из материалов с термостойкостью ниже 90°С.

- Распаковать светильник и убедиться в отсутствии его повреждений;
- При комплектации светильника матовым рассеивателем удалить защитную пленку;
- Отключить напряжение питания в сети;
- Закрепить светильник.

Для безопасного подключения к сети питания необходимо использовать клеммную колодку (в комплект поставки не входит);

- Присоединить сетевые провода к контактам клеммной колодки. (Коричневый провод – «фаза»; Синий провод - «ноль»; Желто-зеленый провод – «заземление»).

- В моделях с напряжением питания 12,24,36 Вольт присоединить сетевые провода к контактам клеммной колодки. (Коричневый провод – «+ DC»; Синий провод - «- DC»; Желто-зеленый провод – «заземление»).

Подключение светильника выполняется согласно ПУЭ.

Эксплуатация без заземления корпуса светильника и источника тока ЗАПРЕЩЕНА.

Заземление выполняется по ГОСТ 12.1.030-81.

Подключение светильника к электросетям не соответствующим ГОСТ 32144-2013 ЗАПРЕЩЕНА.

**Транспортировка и хранение.**

- Транспортирование светильника допускается любым видом транспорта в транспортной упаковке при условии её защиты от механических воздействий и атмосферных осадков.
- Условия транспортирования светильников в зависимости от воздействия механических факторов должны соответствовать условиям транспортирования по ГОСТ 23216, в том числе в части воздействия климатических факторов – группе условий хранения 2 по ГОСТ 15150.
- Светильники должны храниться в закрытых сухих помещениях и соответствовать группе условий хранения 2 ГОСТ 15150.
- При хранении светильников с аварийным питанием более 6 мес. рекомендуется производить полный цикл заряда аккумуляторной батареи

**Гарантийные обязательства.**

Изготовитель гарантирует нормальную работу светильника в течении 36 месяцев со дня продажи (или 14600 часов, при использовании 8 часов в сутки), при условии соблюдения продавцом и потребителем условий хранения, транспортирования, эксплуатации и монтажа. В процессе эксплуатации допускается снижение яркости (спад светового потока) светильника не более 30 % за 25000 час. Данный факт не является дефектом.

В случае обнаружения дефектов светильника, до истечения гарантийного срока, следует обратиться по месту его покупки. Без штампа магазина и отметке о дате продажи светильника претензии не принимаются.

За дефекты, возникшие в результате нарушения условий эксплуатации, транспортировки и монтажа, самостоятельно произведенного ремонта и модернизации светильника, несчастных случаев и стихийных бедствий изготовитель ответственности не несет.

Срок службы светильника 12 лет.

**Гарантия не распространяется на следующие случаи:**

наличие механических повреждений; отсутствие настоящего руководства по эксплуатации; отсутствие или нарушение защитных наклеек и пломб; нарушение правил подключения и настоящей инструкции по монтажу; воздействие на светильник химически активных веществ; воздействие на светильник абразивных средств и материалов; проведение ремонта светильника Покупателем или третьими лицами, кроме авторизованных Производителем; нарушение условий хранения, транспортировки и эксплуатации светильника. При отсутствии штампа торгующей организации срок гарантии исчисляется со дня выпуска изделия Производителем, указанным в настоящем Руководстве по эксплуатации.

**Утилизация.**

Светильник не содержит токсичных материалов, а также комплектующих, приносящих вред окружающей среде. Утилизацию светильника проводить обычным способом.

**Сведения о приемке.**

Светильник DSO 13 - \_\_\_\_\_ соответствует требованиям и признан годным к эксплуатации. Дата производства: \_\_\_\_\_ г.

Штамп (клеймо) ОТК \_\_\_\_\_ Подпись проверяющего \_\_\_\_\_ (ФИО) \_\_\_\_\_

**Сведения о продаже.**

Дата продажи « \_\_\_\_\_ » \_\_\_\_\_ 20 \_\_\_\_\_ г.

Серийные номера 000000 - 000000

Подпись продавца \_\_\_\_\_ Штамп магазина и его адрес: \_\_\_\_\_

Данный осветительный прибор изготовлен компанией ООО ТСЦ «ЛУЧ»  
Юридический адрес: 607220, Нижегородская область г. Арзамас, ул. Заготзерно стр. 2 лит. Т. пом. 1  
Фактический адрес: 607220, Нижегородская область г. Арзамас, ул. Заготзерно стр. 2 лит. Т. пом. 1  
Светильник сертифицирован на соответствие требованиям безопасности.



Общество с ограниченной ответственностью ТСЦ «ЛУЧ»  
сайт: [svetilnikirossii.ru](http://svetilnikirossii.ru) E-mail: [info@tsc-luch.com](mailto:info@tsc-luch.com)

**ПАСПОРТ**

Система осветительная внутреннего назначения со светодиодным источником.

**DSO 13**



№RU.MCK.037.079.CM.12121 от 25.12.2018

№РОСС RU.31675. 04ПБКО от 27.12.2018

77.24.13.П.001672.06.16 от 09.06.2016

ТУ 3461-003-50702233-2016

**Общество с ограниченной ответственностью ТСЦ «ЛУЧ»**  
**Система осветительная внутреннего назначения со светодиодным источником.**

**DSO 13**  
**ТУ 27.40.39-005-50702233-2018**

сайт: [svetilnikirossi.ru](http://svetilnikirossi.ru) E-mail: info@tsc-luch.com  
 т. +7 (831) 414-31-66, +7 906 356 16 74

**Назначение.**

Система осветительная внутреннего назначения со светодиодным источником DSO 13 предназначена для освещения рабочей зоны.

**Общие указания.**

Перед установкой и подключением к электрической сети внимательно изучите настоящее «Руководство по эксплуатации».

При покупке светильника проверьте его на отсутствие внешних повреждений, комплектность и работоспособность.

Светильники одной модели имеют различные модификации, различающиеся по цвету свечения, мощности и т.п.

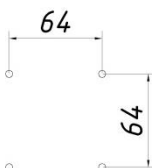
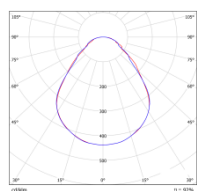
**Светотехнические данные.**

Класс светильника по светораспределению – П.

При комплектации с матовым рассеивателем, световой поток изменяется на % светопропускаемости данного рассеивателя.

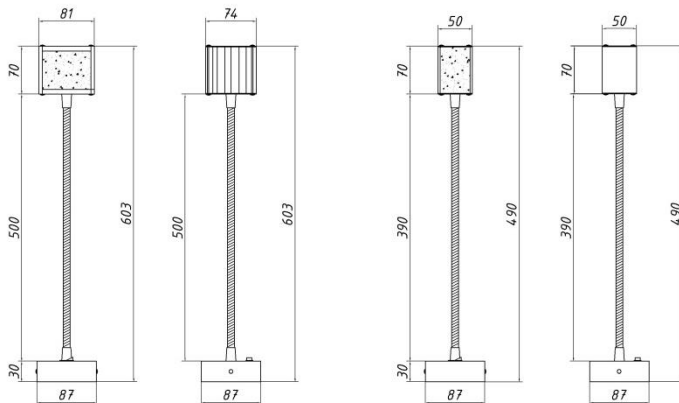
Возможна комплектация матовыми рассеивателями 60,70,90% светопропускаемости.

**Диаграмма кривой силы света.**



Монтажные отверстия.

**Габаритные размеры.**



**Технические характеристики светильников типа DSO, серии 13:**

Наименование изделия Параметр	DSO 13 (220V)	DSO 13-1 (36V)	DSO 13-2 (12-24V)	DSO 13-3 (220V)	DSO 13-4 (36V)	DSO 13-5 (12V-24V)
Мощность светильника (Вт), ±10%	8	8	8	9	9	9
Световой поток модуля (Lm)	1150	1150	1150	1300	1300	1300
Энергоэффективность светодиодов (Lm/Вт)	145	145	145	145	145	145
Тип светодиодов	COB	COB	COB	COB	COB	COB
Световой поток светильника (Lm)	1050	1050	1050	1100	1100	1100
Энергоэффективность светильника (Lm/Вт)	130	130	130	130	130	130
Рабочий ток светодиодов (mA)	300	300	300	350	350	350
Цветовая температура	5000K	5000K	5000K	5000K	5000K	5000K
Индекс цветопередачи CRI(Ra)	>80	>80	>80	>80	>80	>80
Тип КСС	Д	Д	Д	Д	Д	Д
Угол рассеивания	120°	120°	120°	120°	120°	120°
Тип рассеивателя	опал	опал	опал	опал	опал	опал
Материал защитного стекла	полистирол	полистирол	полистирол	полистирол	полистирол	полистирол
Материал линзы	-	-	-	-	-	-
Напряжение питания (В), +/-10%	220 VAC	36 V AC-DC	12-24 VDC	220 VAC	36 V AC-DC	12-24 VDC
Частота питающей сети (Гц)	50/60	-	-	50/60	-	-
Переменный/постоянный ток (AC/DC)	-	+	+	-	+	+
Коэффициент мощности (cosFi), не менее	0,98	0,98	0,98	0,98	0,98	0,98
Коэффициент пульсаций светового потока	<1%	<1%	<1%	<1%	<1%	<1%
Плавный пуск	-	-	-	-	-	-
Класс защиты от поражения эл-ким током	1	1	1	1	1	1
Степень защиты (IP)	54	54	54	42	42	42
Клапан выравнивания давления	-	-	-	-	-	-
Климатическое исполнение по ГОСТ 15150-69	УХЛ1	УХЛ1	УХЛ1	УХЛ4	УХЛ4	УХЛ4
Материал корпуса	анодированный алюминий	анодированный алюминий	анодированный алюминий	анодированный алюминий	анодированный алюминий	анодированный алюминий
Габаритные размеры (мм)	603x87x87	603x87x87	603x87x87	490x87x87	490x87x87	490x87x87
Вариант крепления	накладной	накладной	накладной	накладной	накладной	накладной
Вес светильника (Кг), не более	0,4	0,4	0,4	0,4	0,4	0,4

**Предприятие - изготовитель оставляет за собой право вносить изменения в конструкцию и комплектацию изделия технические изменения без предварительного уведомления заказчика, для повышения энергоэффективности и применения инновационных технологий.**

Конструкция светильников может предусматривать наличие гальванической развязки для защиты оборудования и людей от поражения электрическим током.