

Комплект поставки.

Светильник 1 шт.
 Паспорт 1 шт.
 Упаковка 1 шт.

В комплект поставки входят все составляющие части и детали в необходимом количестве, обусловленном модификацией данной модели.

Требования безопасности.

Эксплуатация светильников должна производиться в соответствии с «Правилами технической эксплуатации электроустановок потребителей» и настоящим Руководством по эксплуатации.

Монтаж светильника и электрические подсоединения должны выполняться только квалифицированным персоналом с соответствующим допуском на проведение электротехнических работ.

Запрещается:

-монтаж, техническое обслуживание и чистка светильника подключенного к сети;

-применение для очистки светильника растворителей и других агрессивных моющих и чистящих средств.

При обнаружении неисправности изделия следует немедленно отключить его от питающей сети и обратиться к поставщику, для дальнейшего решения проблемы.

ВНИМАНИЕ!

Изготовитель и продавец не несут ответственность за травмы или иной ущерб, возникшие в результате неправильного монтажа и эксплуатации светильника.

Инструкция по монтажу.

Светильник не разрешается монтировать на поверхности из материалов с термостойкостью ниже 90°C.

- Распаковать светильник и убедиться в отсутствии его повреждений;

- Отключить напряжение питания в сети;

- Закрепить светильник.

Для безопасного подключения к сети питания необходимо использовать клеммную колодку (в комплект поставки не входит);

- Присоединить сетевые провода к контактам клеммной колодки. (Коричневый провод – «фаза»; Синий провод - «ноль»; Желто-зеленый провод – «заземление»).

Подключение светильника выполняется согласно ПУЭ.

Эксплуатация без заземления корпуса светильника и источника тока ЗАПРЕЩЕНА.

Заземление выполняется по ГОСТ 12.1.030-81.

Подключение светильника к электросетям не соответствующим ГОСТ 32144-2013 ЗАПРЕЩЕНА.

Транспортировка и хранение.

- Транспортирование светильника допускается любым видом транспорта в транспортной упаковке при условии её защиты от механических воздействий и атмосферных осадков.

- Условия транспортирования светильников в зависимости от воздействия механических факторов должны соответствовать условиям транспортирования по ГОСТ 23216, в том числе в части воздействия климатических факторов – группе условий хранения 2 по ГОСТ 15150.

- Светильники должны храниться в закрытых сухих помещениях и соответствовать группе условий хранения 2 ГОСТ 15150.

- При хранении светильников с аварийным питанием более 6 мес. рекомендуется производить полный цикл заряда аккумуляторной батареи.

Гарантийные обязательства.

Изготовитель гарантирует нормальную работу светильника в течении 60 месяцев со дня продажи (или 14600 часов, при использовании 8 часов в сутки), при условии соблюдения продавцом и потребителем условий хранения, транспортирования, эксплуатации и монтажа. В процессе эксплуатации допускается снижение яркости (спад светового потока) светильника не более 30 % за 25000 час. Данный факт не является дефектом.

В случае обнаружения дефектов светильника, до истечения гарантийного срока, следует обратиться по месту его покупки. Без штампа магазина и отметке о дате продажи светильника претензии не принимаются.

За дефекты, возникшие в результате нарушения условий эксплуатации, транспортировки и монтажа, самостоятельно произведенного ремонта и модернизации светильника, несчастных случаев и стихийных бедствий изготовитель ответственности не несет.

Срок службы светильника 12 лет.

Гарантия не распространяется на следующие случаи:

наличие механических повреждений; отсутствие настоящего руководства по эксплуатации; отсутствие или нарушение защитных наклеек и пломб; нарушение правил подключения и настоящей инструкции по монтажу; воздействие на светильник химически активных веществ; воздействие на светильник абразивных средств и материалов; проведение ремонта светильника Покупателем или третьими лицами, кроме авторизованных Производителем; нарушение условий хранения, транспортировки и эксплуатации светильника. При отсутствии штампа торгующей организации срок гарантии исчисляется со дня выпуска изделия Производителем, указанным в настоящем Руководстве по эксплуатации.

Утилизация.

Светильник не содержит токсичных материалов, а также комплектующих, приносящих вред окружающей среде. Утилизацию светильника проводить обычным способом.

Сведения о приемке.

Светильник DSO16-___ Delta соответствует требованиям и признан годным к эксплуатации. Дата производства: _____ г.

Штамп (клеймо) ОТК _____ Подпись проверяющего _____ (ФИО)

Сведения о продаже.

Дата продажи «_____» _____ 20____ г.

Серийные номера 000000 - 000000

Подпись продавца _____ Штамп магазина и его адрес: _____



Общество с ограниченной ответственностью ТСЦ «ЛУЧ»
 сайт: svetilnikirossii.ru E-mail: info@tsc-luch.com

ПАСПОРТ

Светильник внутреннего назначения со светодиодным источником.

DSO16 Delta



№RU.MCK.037.079.CM.12121
от 25.12.2018



№РОСС RU.31675. 04ПБК0
от 27.12.2018



77.24.13.П.001672.06.16
от 09.06.2016

ТУ 27.40.39-003-50702233-2021

Данный осветительный прибор изготовлен компанией ООО ТСЦ «ЛУЧ»
 Юридический адрес: 607220, Нижегородская область г. Арзамас, ул. Заготзерно стр. 2 лит. Т. пом. 1
 Фактический адрес: 607220, Нижегородская область г. Арзамас, ул. Заготзерно стр. 2 лит. Т. пом. 1
 Светильник сертифицирован на соответствие требованиям безопасности.

Общество с ограниченной ответственностью ТСЦ «ЛУЧ»
Светильник внутреннего назначения со светодиодным источником.

DSO16 Delta
ТУ 27.40.39–003–50702233–2021

сайт: svetilnikrossii.ru E-mail: info@tsc-luch.com
т. +7 (831) 414-31-66, +7 906 356 16 74

Назначение.

Светильник внутреннего назначения со светодиодным источником: DSO16 Delta предназначен для общего освещения офисных, административных, торговых и других общественных помещений.

Общие указания.

Перед установкой и подключением к электрической сети внимательно изучите настоящее «Руководство по эксплуатации».

При покупке светильника проверьте его на отсутствие внешних повреждений, комплектность и работоспособность.

Светильники одной модели имеют различные модификации, различающиеся по цвету свечения, мощности и т.п.

Светотехнические данные.

Класс светильника по светораспределению – П.

При комплектации с матовым рассеивателем, световой поток изменяется на % светопропускаемости данного рассеивателя.

Возможна комплектация матовыми рассеивателями различной степени светопропускаемости.

Диаграмма кривой силы света.

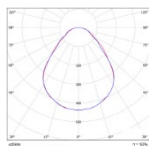
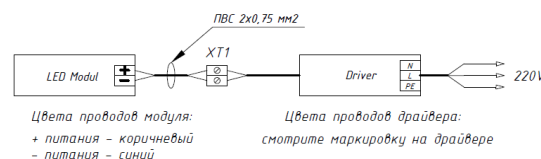
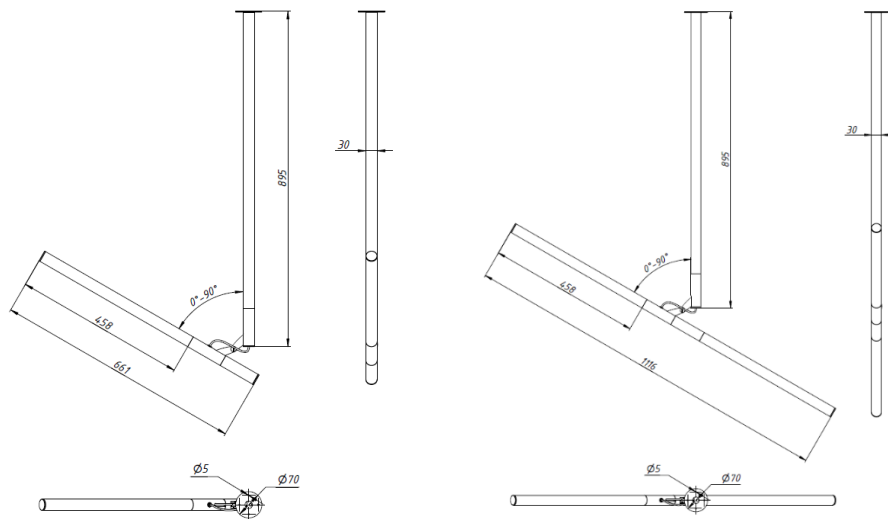


Схема подключения выносного драйвера.



Габаритные размеры.



Вид климатического исполнения по ГОСТ 15150-69 - УХЛ4. В закрытом помещении с вентиляцией и отоплением.

Номинальные значения климатических факторов при этом принимаются следующие:

- диапазон температур рабочей окружающей среды от +1°C до +35°C;
- предельные значения температур составляют +1°C и +40°C;
- относительная влажность воздуха при t +25°C - 80%.

Конструкция светильников может предусматривать наличие гальванической развязки для защиты оборудования и людей от поражения электрическим током.

Технические характеристики.

Наименование изделия Параметр	DSO16-1 Delta	DSO16-2 Delta
Мощность светильника (Вт), ±10%	15	12x2
Световой поток модуля (Lm)	2150	1800x2
Энергоэффективность светодиодов (Lm/Вт)	174	174
Тип светодиодов	SMD	SMD
Световой поток светильника (Lm)	1575	1260x2
Энергоэффективность светильника (Lm/Вт)	105	105
Рабочий ток светодиодов (mA)	45	45
Цветовая температура	3000K/4000K/5000K	3000K/4000K/5000K
Индекс цветопередачи CRI(Ra)	>80	>80
Тип КСС	специальная	специальная
Угол рассеивания	360°	360°
Тип рассеивателя	опал	опал
Материал защитного стекла	поликарбонат	поликарбонат
Материал линзы	-	-
Напряжение питания (В)	176 - 264 VAC	176 - 264 VAC
Частота питающей сети (Гц)	50/60	50/60
Переменный/постоянный ток (AC/DC)	-	-
Кэффициент мощности (cosPhi), не менее	0,96	0,96
Кэффициент пульсаций светового потока	<1%	<1%
Плавный пуск	-	-
Класс защиты от поражения эл-ким током	1	1
Степень защиты (IP)	44	44
Клапан выравнивания давления	-	-
Климатическое исполнение по ГОСТ 15150-69	УХЛ4	УХЛ4
Материал корпуса	алюминий с полимерным покрытием	алюминий с полимерным покрытием
Габаритные размеры	-	-
Вариант крепления	накладной	накладной
Вес светильника (кг), не более	3	3.5

Световой поток указан для температуры свечения 5000К.

Предприятие - изготовитель оставляет за собой право вносить изменения в конструкцию и комплектацию изделия технические изменения без предварительного уведомления заказчика, для повышения энергоэффективности и применения инновационных технологий.