

Комплект поставки.

Светильник	1 шт.
Паспорт	1 шт.
Упаковка	1 шт.

В комплект поставки входят все составляющие части и детали в необходимом количестве, обусловленном модификацией данной модели.

Требования безопасности.

Эксплуатация светильников должна производиться в соответствии с «Правилами технической эксплуатации электроустановок потребителей» и настоящим Руководством по эксплуатации.

Монтаж светильника и электрические подсоединения должны выполняться только квалифицированным персоналом с соответствующим допуском на проведение электротехнических работ.

Запрещается:

- монтаж, техническое обслуживание и чистка светильника подключенного к сети;
- применение для очистки светильника растворителей и других агрессивных моющих и чистящих средств.

ВНИМАНИЕ!

Изготовитель и продавец не несут ответственность за травмы или иной ущерб, возникшие в результате неправильного монтажа и эксплуатации светильника.

Инструкция по монтажу.

Светильник не разрешается монтировать на поверхности из материалов с термостойкостью ниже 90°С.

- Распаковать светильник и убедиться в отсутствии его повреждений;

- Отключить напряжение питания в сети;

- Закрепить светильник согласно указателю направления установки на корпусе светильника. После установки указатель направления удалить.

Для безопасного подключения к сети питания необходимо использовать клеммную колодку;

- Присоединить сетевые провода к контактам клеммной колодки. (Коричневый провод – «фаза»; Синий провод - «ноль»; Желто-зеленый провод – «заземление»).

Подключение светильника выполняется согласно ПУЭ.

Эксплуатация без заземления корпуса светильника и источника тока ЗАПРЕЩЕНА.

Заземление выполняется по ГОСТ 12.1.030-81.

Подключение светильника к электросетям не соответствующим ГОСТ 32144-2013 ЗАПРЕЩЕНА.

Транспортировка и хранение.

-Транспортирование светильника допускается любым видом транспорта в транспортной упаковке при условии её защиты от механических воздействий и атмосферных осадков.

-Условия транспортирования светильников в зависимости от воздействия механических факторов должны соответствовать условиям транспортирования по ГОСТ 23216, в том числе в части воздействия климатических факторов – группе условий хранения 2 по ГОСТ 15150.

-Светильники должны храниться в закрытых сухих помещениях и соответствовать группе условий хранения 2 ГОСТ 15150.

-При хранении светильников с аварийным питанием более 6 мес. рекомендуется производить полный цикл заряда аккумуляторной батареи.

Гарантийные обязательства.

Изготовитель гарантирует нормальную работу светильника в течение 36 месяцев со дня продажи (или 14600 часов, при использовании 8 часов в сутки), при условии соблюдения продавцом и потребителем условий хранения, транспортирования, эксплуатации и монтажа. В процессе эксплуатации допускается снижение яркости (спад светового потока) светильника не более 30 % за 25000 час. Данный факт не является дефектом.

В случае обнаружения дефектов светильника, до истечения гарантийного срока, следует обратиться по месту его покупки. Без штампа магазина и отметке о дате продажи светильника претензии не принимаются.

За дефекты, возникшие в результате нарушения условий эксплуатации, транспортировки и монтажа, самостоятельно произведенного ремонта и модернизации светильника, несчастных случаев и стихийных бедствий изготовитель ответственности не несет.

Срок службы светильника 10 лет.

Гарантия не распространяется на следующие случаи:

наличие механических повреждений; отсутствие настоящего руководства по эксплуатации; отсутствие или нарушение защитных наклеек и пломб; нарушение правил подключения и настоящей инструкции по монтажу; воздействие на светильник химически активных веществ; воздействие на светильник абразивных средств и материалов; проведение ремонта светильника Покупателем или третьими лицами, кроме авторизованных Производителем; нарушение условий хранения, транспортировки и эксплуатации светильника. При отсутствии штампа торговой организации срок гарантии исчисляется со дня выпуска изделия Производителем, указанным в настоящем Руководстве по эксплуатации.

Утилизация.

Светильник не содержит токсичных материалов, а также комплектующих, приносящих вред окружающей среде. Утилизацию светильника проводить обычным способом.

Сведения о приемке.

Светильник DSO 17-_____соответствует требованиям и признан годным к эксплуатации. Дата производства: _____г.

Штамп (клеймо) ОТК _____ Подпись проверяющего _____ (ФИО) _____

Сведения о продаже.

Дата продажи « _____ » _____20 _____г.

Серийные номера 000000 - 000000

Подпись продавца _____ Штамп магазина и его адрес: _____

Данный осветительный прибор изготовлен компанией ООО ТСЦ «ЛУЧ»

Юридический адрес: 607220, Нижегородская область г. Арзамас, ул. Заготзерно стр. 2 лит. Т. пом. 1

Фактический адрес: 607220, Нижегородская область г. Арзамас, ул. Заготзерно стр. 2 лит. Т. пом. 1

Светильник сертифицирован на соответствие требованиям безопасности.



Общество с ограниченной ответственностью ТСЦ «ЛУЧ»

сайт: svetilnikirossii.ru E-mail: info@tsc-luch.com

ПАСПОРТ

Светильник внутреннего и наружного назначения со светодиодным источником.

DSO 17



№RU.MCK.037.079.CM.12121
от 25.12.2018

№РОСС RU.31675. 04ПБК0
от 27.12.2018

77.24.13.П.001672.06.16
от 09.06.2016

ТУ 3461-003-50702233-2016

Общество с ограниченной ответственностью ТСЦ «ЛУЧ»
Светильник внутреннего и наружного назначения со светодиодным источником.

DSO 17
ТУ 3461-003-50702233-2016

сайт: svetlinskirossii.ru E-mail: info@tsc-luch.com
 т. +7 (831) 414-31-66, +7 906 356 16 74

Назначение.

Светильник внутреннего и наружного назначения со светодиодным источником: DSO 17 предназначен для акцентной архитектурной подсветки зданий.

Общие указания.

Перед установкой и подключением к электрической сети внимательно изучите настоящее «Руководство по эксплуатации».

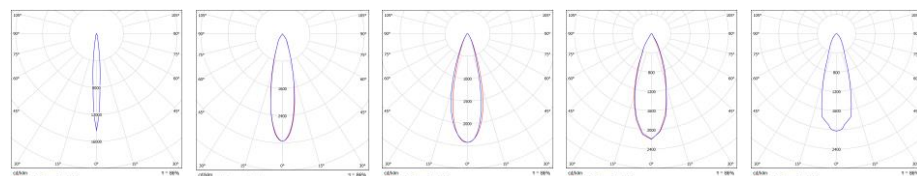
При покупке светильника проверьте его на отсутствие внешних повреждений, комплектность и работоспособность.

Светильники одной модели имеют различные модификации, различающиеся по цвету свечения, мощности и т.п.

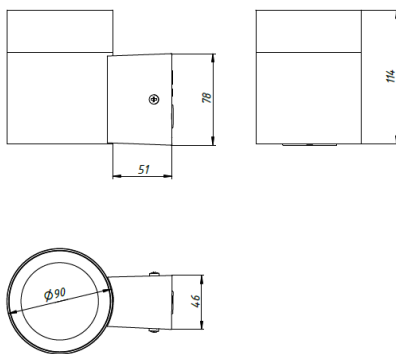
Светотехнические данные.

Класс светильника по светораспределению – П.

Диаграмма кривой силы света.



Габаритные размеры.



Вид климатического исполнения по ГОСТ 15150-69 - У1. Открытый воздух.

Номинальные значения климатических факторов при этом принимаются следующие:

- диапазон температур рабочей окружающей среды от -40°C до +45°C;
- предельные значения температур составляют -45°C и +45°C;
- относительная влажность воздуха при t +25°C - 80%.

Конструкция светильников может предусматривать наличие гальванической развязки для защиты оборудования и людей от поражения электрическим током.

Технические характеристики.

Наименование изделия Параметр	DSO 17-1	DSO 17-3
Мощность светильника (Вт), ±10%	6	9
Световой поток модуля (Lm)	850	1285
Энергоэффективность светодиодов (Lm/Вт)	145	145
Тип светодиодов	SMD	SMD
Световой поток светильника (Lm)	750	1125
Энергоэффективность светильника (Lm/Вт)	125	125
Рабочий ток светодиодов (mA)	700	700
Цветовая температура	3000/4000/5000K	3000/4000/5000K
Индекс цветопередачи CRI(Ra)	>80	>80
Тип КСС	К, Г, Д	К, Г, Д
Угол рассеивания	10°, 15°, 25°, 30°, 45°, и др.	10°, 15°, 25°, 30°, 45°, и др.
Тип рассеивателя	прозрачный	прозрачный
Материал защитного стекла	боросиликатное стекло	боросиликатное стекло
Материал линзы	ПММА	ПММА
Напряжение питания (В), +/-10%	176 - 264 VAC	176 - 264 VAC
Частота питающей сети (Гц)	50/60	50/60
Переменный/постоянный ток (AC/DC)	-	-
Коэффициент мощности (cosFi), не менее	0,98	0,98
Коэффициент пульсаций светового потока	<1%	<1%
Плавный пуск	-	-
Класс защиты от поражения эл-ким током	1	1
Степень защиты (IP)	67	67
Клапан выравнивания давления	-	-
Климатическое исполнение по ГОСТ 15150-69	У1	У1
Материал корпуса	алюминий	алюминий
Габаритные размеры (мм)	Ø90 H114	Ø90 H114
Вариант крепления	накладной	накладной
Вес светильника (кг.), не более	1	1

Световой поток указан для температуры свечения 5000К.

Предприятие - изготовитель оставляет за собой право вносить изменения в конструкцию светильников, не ухудшающих ранее заявленных технических характеристик изделия.