

Комплект поставки.

Светильник	1 шт.
Источник питания	1 шт.
Крепеж	1 комплект.
Паспорт	1 шт.
Упаковка	1 шт.

В комплект поставки входят все составляющие части и детали в необходимом количестве, обусловленном модификацией данной модели.

Требования безопасности.

Эксплуатация светильников должна производиться в соответствии с «Правилами технической эксплуатации электроустановок потребителей» и настоящим Руководством по эксплуатации. Монтаж светильника и электрические подсоединения должны выполняться только квалифицированным персоналом с соответствующим допуском на проведение электротехнических работ.

Запрещается:

- монтаж, техническое обслуживание и чистка светильника подключенного к сети;
- применение для очистки светильника растворителей и других агрессивных моющих и чистящих средств.

При обнаружении неисправности изделия следует немедленно отключить его от питающей сети и обратиться к поставщику, для дальнейшего решения проблемы.

ВНИМАНИЕ!

Изготовитель и продавец не несут ответственность за травмы или иной ущерб, возникшие в результате неправильного монтажа и эксплуатации светильника.

Инструкция по монтажу.

Светильник не разрешается монтировать на поверхности из материалов с термостойкостью ниже 90°С.

- Распаковать светильник и убедиться в отсутствии его повреждений;
- Разложить все необходимые детали на чистой ровной поверхности.
- Собрать светильник согласно схемы сборки (см. рис.).

- Провести питающий кабель внутри опоры светильника (длина кабеля согласно высоты опоры). Тип кабеля – ПВС 2х0.75 мм2.

- Произвести подключение светильника к питающему кабелю: L-плюс питания, N – минус питания (герметичная муфта, не входит в комплект поставки).

- Закрепить светильник на опоре винтами М6 (входят в комплект поставки)

- Закрепить источник питания светильника внутри опоры. Двухжильный кабель (выход DC) – направить вверх, трехжильный кабель (выход

220VAC) направить вниз.

- При помощи герметичной муфты (не входит в комплект поставки) подключить выход источника питания к питающему проводу светильника: L-плюс питания, N – минус питания.

Для безопасного подключения к сети питания необходимо использовать клеммную колодку (в комплект поставки не входит);

- Присоединить сетевые провода к контактам клеммной колодки. (Коричневый провод – «фаза»; Синий провод - «ноль»; Желто-зеленый провод – «заземление»), (см. схему подключения).

Подключение светильника выполняется согласно ПУЭ.

Эксплуатация без заземления корпуса светильника и источника тока ЗАПРЕЩЕНА.

Заземление выполняется по ГОСТ 12.1.030-81.

Подключение светильника к электросетям не соответствующим ГОСТ 32144-2013 ЗАПРЕЩЕНА.

Транспортировка и хранение.

- Транспортирование светильника допускается любым видом транспорта в транспортной упаковке при условии её защиты от механических воздействий и атмосферных осадков.

- Условия транспортирования светильников в зависимости от воздействия механических факторов должны соответствовать условиям транспортирования по ГОСТ 23216, в том числе в части воздействия климатических факторов – группе условий хранения 2 по ГОСТ 15150.

- Светильники должны храниться в закрытых сухих помещениях и соответствовать группе условий хранения 2 ГОСТ 15150.

- При хранении светильников с аварийным питанием более 6 мес. рекомендуется производить полный цикл заряда аккумуляторной батареи

Гарантийные обязательства.

Изготовитель гарантирует нормальную работу светильника в течении 60 месяцев со дня продажи (или 14600 часов, при использовании 8 часов в сутки), при условии соблюдения продавцом и потребителем условий хранения, транспортирования, эксплуатации и монтажа. В процессе эксплуатации допускается снижение яркости (спад светового потока) светильника не более 30 % за 25000 час. Данный факт не является дефектом.

В случае обнаружения дефектов светильника, до истечения гарантийного срока, следует обратиться по месту его покупки. Без штампа магазина и отметке о дате продажи светильника претензии не принимаются.

За дефекты, возникшие в результате нарушения условий эксплуатации, транспортировки и монтажа, самостоятельно произведенного ремонта и модернизации светильника, несчастных случаев и стихийных бедствий изготовитель ответственности не несет.

Срок службы светильника 12 лет.

Гарантия не распространяется на следующие случаи:

наличие механических повреждений; отсутствие настоящего руководства по эксплуатации; отсутствие или нарушение защитных наклеек и пломб; нарушение правил подключения и настоящей инструкции по монтажу; воздействие на светильник химически активных веществ; воздействие на светильник абразивных средств и материалов; проведение ремонта светильника Покупателем или третьими лицами, кроме авторизованных Производителем; нарушение условий хранения, транспортировки и эксплуатации светильника. При отсутствии штампа торгующей организации срок гарантии исчисляется со дня выпуска изделия Производителем, указанным в настоящем Руководстве по эксплуатации.

Утилизация.

Светильник не содержит токсичных материалов, а также комплектующих, приносящих вред окружающей среде. Утилизацию светильника проводить обычным способом.

Сведения о приемке.

Светильник DSO 18 Park-3 G соответствует требованиям и признан годным к эксплуатации. Дата производства:

Штамп (клеймо) ОТК _____ Подпись проверяющего _____ (ФИО) _____

Сведения о продаже.

Дата продажи « ____ » _____ 20 ____ г. Серийные номера: 00000 - 00000

Подпись продавца _____ Штамп магазина и его адрес: _____

Данный осветительный прибор изготовлен компанией ООО ТСЦ «ЛУЧ»

Юридический адрес: 607220, Нижегородская область г. Арзамас, ул. Заготзерно стр. 2 лит. Т. пом. 1

Фактический адрес: 607220, Нижегородская область г. Арзамас, ул. Заготзерно стр. 2 лит. Т. пом. 1

Светильник сертифицирован на соответствие требованиям безопасности.



Общество с ограниченной ответственностью ТСЦ «ЛУЧ»

сайт: svetilnikirossii.ru E-mail: info@tsc-luch.com

ПАСПОРТ

Светильник наружного назначения со светодиодным источником.

Тип DSO 18 Park-3 G



№RU.MCK.037.079.CM.12121
от 25.12.2018

№РОСС RU.31675. 04ПБКО
от 27.12.2018

77.24.13.П.001672.06.16
от 09.06.2016

ТУ 3461-003-50702233-2016

**Общество с ограниченной ответственностью ТСЦ «ЛУЧ»
Светильник наружного назначения со светодиодным источником.**

**Тип DSO18 Park-3 G
ТУ 3461-003-50702233-2016**

сайт: svetlnikrossii.ru E-mail: info@tsc-luch.com
т. +7 (831) 414-31-66, +7 906 356 16 74

Назначение.

Светильник наружного назначения со светодиодным источником: тип DSO18 Park-3 G предназначен для освещения улиц, парков, скверов.

Общие указания.

Перед установкой и подключением к электрической сети внимательно изучите настоящее «Руководство по эксплуатации».

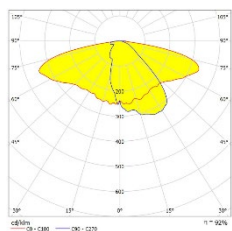
При покупке светильника проверьте его на отсутствие внешних повреждений, комплектность и работоспособность.

Светильники одной модели имеют различные модификации, различающиеся по цвету свечения, мощности и т.п.

Светотехнические данные.

Класс светильника по светораспределению – П.

Диаграмма кривой силы света.



Габаритные размеры.

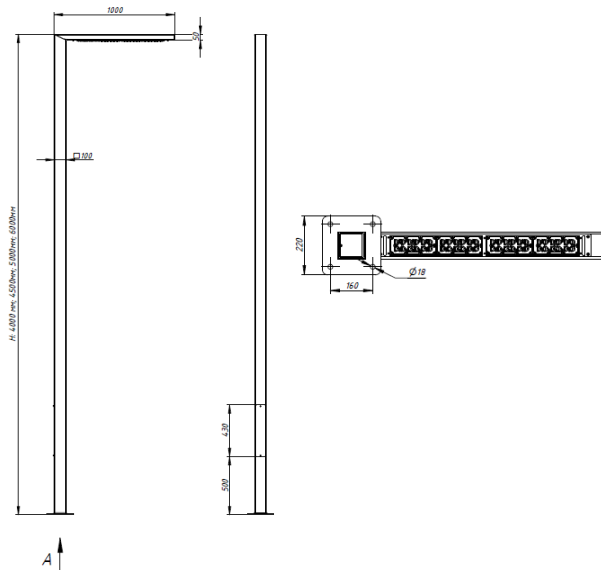
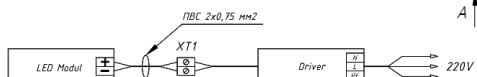


Схема подключения.



Цвета проводов модуля:
+ питания - каричный
- питания - синий

Цвета проводов драйвера:
смотрите маркировку на драйвере

Вид климатического исполнения по ГОСТ 15150-69 - У1. Открытый воздух.

Номинальные значения климатических факторов при этом принимаются следующие:

- диапазон температур рабочей окружающей среды от -45°C до +40°C;
- предельные значения температур составляют -50°C и +45°C ;
- относительная влажность воздуха при t +25°C - 80%.

Конструкция светильников может предусматривать наличие гальванической развязки для защиты оборудования и людей от поражения электрическим током.

Технические характеристики.

Наименование изделия Параметр	DSO18 Park-3 G H4000-H6000.01
Мощность светильника (Вт), ±10%	80
Световой поток модуля (Lm)	12550
Энергоэффективность светодиодов (Lm/Вт)	180
Тип светодиодов	SMD
Световой поток светильника (Lm)	11600
Энергоэффективность светильника (Lm/Вт)	145
Рабочий ток светодиодов (mA)	700
Цветовая температура	3000K/4000K/5000K
Индекс цветопередачи CRI(Ra)	>70
Тип КСС	ШБ
Угол рассеивания	асимметричная
Тип рассеивателя	линза
Материал защитного стекла	-
Материал линзы	ПММА
Напряжение питания (В), +/-10%	176 - 264 VAC
Частота питающей сети (Гц)	50/60
Переменный/постоянный ток (AC/DC)	-
Коэффициент мощности (cosFi), не менее	0,96
Коэффициент пульсаций светового потока	<1%
Плавный пуск	-
Класс защиты от поражения эл-ким током	1
Степень защиты (IP)	67
Клапан выравнивания давления	-
Климатическое исполнение по ГОСТ 15150-69	У1
Материал корпуса	сталь в полимерном покрытии/алюминий
Габаритные размеры (мм)	4000-6000x1000/100x100/100x50
Вариант крепления	ЗДФ
Вес светильника (Кг), не более	52/57/62/70

Предприятие - изготовитель оставляет за собой право вносить изменения в конструкцию и комплектацию изделия технические изменения без предварительного уведомления заказчика, для повышения энергоэффективности и применения инновационных технологий.