

#### Комплект поставки.

Светильник	1 шт.
Паспорт	1 шт.
Упаковка	1 шт.
Компл. кронштейнов (в отд. упаковке)	1 шт.

В комплект поставки входят все составляющие части и детали в необходимом количестве, обусловленном модификацией данной модели.

#### Требования безопасности.

Эксплуатация светильников должна производиться в соответствии с «Правилами технической эксплуатации электроустановок потребителей» и настоящим Руководством по эксплуатации.

Монтаж светильника и электрические подключения должны выполняться только квалифицированным персоналом с соответствующим допуском на проведение электротехнических работ.

#### Запрещается:

- монтаж, техническое обслуживание и чистка светильника, подключенного к сети;
- применение для очистки светильника растворителей и других агрессивных моющих и чистящих средств.

При обнаружении неисправности изделия следует немедленно отключить его от питающей сети и обратиться к поставщику, для дальнейшего решения проблемы.

#### ВНИМАНИЕ!

Изготовитель и продавец не несут ответственность за травмы или иной ущерб, возникшие в результате неправильного монтажа и эксплуатации светильника.

#### Инструкция по монтажу.

Светильник не разрешается монтировать на поверхности из материалов с термостойкостью ниже 90°C.

- Распаковать светильник и убедиться в отсутствии его повреждений;
- При комплектации светильника матовым рассеивателем удалить защитную пленку;
- Отключить напряжение питания в сети;
- Закрепить светильник.

Для безопасного подключения к сети питания необходимо использовать клеммную колодку (в комплект поставки не входит);

- Присоединить сетевые провода к контактам клеммной колодки. (Коричневый провод - «фаза»; Синий провод - «ноль»; Желто-зеленый провод - «заземление»).

Подключение светильника выполняется согласно ПУЭ.

Эксплуатация без заземления корпуса светильника и источника тока ЗАПРЕЩЕНА.

Заземление выполняется по ГОСТ 12.1.030-81.

Подключение светильника к электросетям не соответствующим ГОСТ 32144-2013 ЗАПРЕЩЕНА.

#### Транспортировка и хранение.

- Транспортирование светильника допускается любым видом транспорта в транспортной упаковке при условии её защиты от механических воздействий и атмосферных осадков.

- Условия транспортирования светильников в зависимости от воздействия механических факторов должны соответствовать условиям транспортирования по ГОСТ 23216, в том числе в части воздействия климатических факторов – группе условий хранения 2 по ГОСТ 15150.

- Светильники должны храниться в закрытых сухих помещениях и соответствовать группе условий хранения 2 ГОСТ 15150.

- При хранении светильников с аварийным питанием более 6 мес. рекомендуется производить полный цикл заряда аккумуляторной батареи.

#### Гарантийные обязательства.

Изготовитель гарантирует нормальную работу светильника в течении 36 месяцев со дня продажи (или 8760 часов, при использовании 8 часов в сутки), при условии соблюдения продавцом и потребителем условий хранения, транспортирования, эксплуатации и монтажа. В процессе эксплуатации допускается снижение яркости (спад светового потока) светильника не более 30 % за 25000 час. Данный факт не является дефектом.

В случае обнаружения дефектов светильника, до истечения гарантийного срока, следует обратиться по месту его покупки. Без штампа магазина и отметке о дате продажи светильника претензии не принимаются.

За дефекты, возникшие в результате нарушения условий эксплуатации, транспортировки и монтажа, самостоятельно произведенного ремонта и модернизации светильника, несчастных случаев и стихийных бедствий изготовитель ответственности не несет.

Срок службы светильника 10 лет.

#### Гарантия не распространяется на следующие случаи:

наличие механических повреждений; отсутствие настоящего руководства по эксплуатации; отсутствие или нарушение защитных наклеек и пломб; нарушение правил подключения и настоящей инструкции по монтажу; воздействие на светильник химически активных веществ; воздействие на светильник абразивных средств и материалов; проведение ремонта светильника Покупателем или третьими лицами, кроме авторизованных Производителем; нарушение условий хранения, транспортировки и эксплуатации светильника. При отсутствии штампа торгующей организации срок гарантии исчисляется со дня выпуска изделия Производителем, указанным в настоящем Руководстве по эксплуатации.

#### Утилизация.

Светильник не содержит токсичных материалов, а также комплектующих, приносящих вред окружающей среде. Утилизацию светильника проводить обычным способом.

#### Сведения о приемке.

Светильник DSO 4 – 6H SCH соответствует требованиям и признан годным к эксплуатации. Дата производства: \_\_\_\_\_ г.

Штамп (клеймо) ОТК \_\_\_\_\_ Подпись проверяющего \_\_\_\_\_ (ФИО) \_\_\_\_\_

#### Сведения о продаже.

Дата продажи « \_\_\_\_ » \_\_\_\_\_ 20 \_\_\_\_ г.

Серийные номера 000000 - 000000

Подпись продавца \_\_\_\_\_ Штамп магазина и его адрес: \_\_\_\_\_

Данный осветительный прибор изготовлен компанией ООО ТСЦ «ЛУЧ»

Юридический адрес: 607220, Нижегородская область г. Арзамас, ул. Заготзерно стр. 2 лит. Т. пом. 1

Фактический адрес: 607220, Нижегородская область г. Арзамас, ул. Заготзерно стр. 2 лит. Т. пом. 1

Светильник сертифицирован на соответствие требованиям безопасности.



Общество с ограниченной ответственностью ТСЦ «ЛУЧ»

сайт: [svetilnikirossii.ru](http://svetilnikirossii.ru) E-mail: [info@tsc-luch.com](mailto:info@tsc-luch.com)

## ПАСПОРТ

Светильник внутреннего назначения со светодиодным источником.

DSO4-6H SCH



№RU.MCK.037.079.CM.12121  
от 25.12.2018



№РОСС RU.31675. 04ПБК0  
от 27.12.2018



77.24.13.П.001672.06.  
16  
от 09.06.2016

ТУ 27.40.39-003-50702233-2021

**Общество с ограниченной ответственностью ТСЦ «ЛУЧ»  
Светильник внутреннего назначения со светодиодным источником.**

**DSO4-6H SCH**  
**ТУ 27.40.39-003-50702233-2021**  
сайт: [svetilnikirossii.ru](http://svetilnikirossii.ru) E-mail: info@tsc-luch.com  
т. +7 (831) 414-31-66, +7 906 356 16 74

**Назначение.**

Светильник внутреннего назначения со светодиодным источником: тип DSO 4-6H SCH предназначен для освещения школьных досок и планшетов.

**Общие указания.**

Перед установкой и подключением к электрической сети внимательно изучите настоящее «Руководство по эксплуатации».

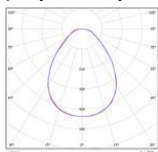
При покупке светильника проверьте его на отсутствие внешних повреждений, комплектность и работоспособность.

Светильники одной модели имеют различные модификации, различающиеся по цвету свечения, мощности и т.п.

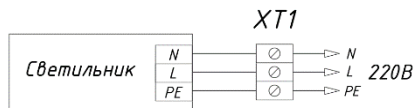
**Светотехнические данные.**

Класс светильника по светораспределению – П.

**Диаграмма кривой силы света**

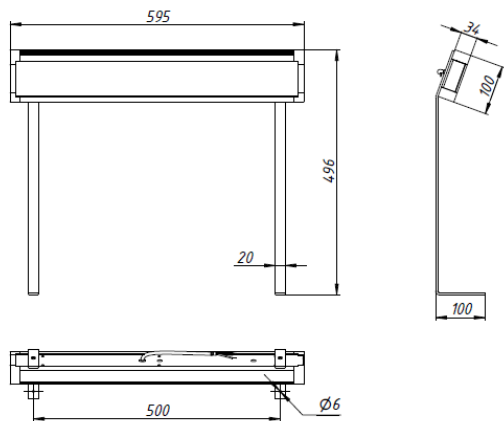


**Схема подключения**



*XT1-клемная колодка, в комплект поставки не входит.*

**Габаритные размеры**



**Вид климатического исполнения по ГОСТ 15150-69 - УХЛ4.В закрытом помещении с вентиляцией и отоплением.**

Номинальные значения климатических факторов при этом принимаются следующие:

- диапазон температур рабочей окружающей среды от +1°C до +35°C;
- предельные значения температур составляют +1°C и +40°C ;
- относительная влажность воздуха при t +25°C - 80%.

Конструкция светильников может предусматривать наличие гальванической развязки для защиты оборудования и людей от поражения электрическим током.

**Технические характеристики.**

Наименование изделия Параметр	DSO 4-6H SCH
Мощность светильника (Вт), ±10%	20
Световой поток модуля (Lm)	2746
Энергоэффективность светодиодов (Lm/Вт)	140
Тип светодиодов	SMD
Световой поток светильника (Lm)	2200
Энергоэффективность светильника (Lm/Вт)	110
Рабочий ток светодиодов (mA)	350
Цветовая температура	4000K
Индекс цветопередачи CRI(Ra)	>90
Тип КСС	Д
Угол рассеивания	120°
Тип рассеивателя	опал
Материал защитного стекла	полистирол
Материал линзы	-
Напряжение питания (В), +/-10%	176 - 264 VAC
Частота питающей сети (Гц)	50/60
Переменный/постоянный ток (AC/DC)	-
Коэффициент мощности (cosFi), не менее	0,96
Коэффициент пульсаций светового потока	<1%
Плавный пуск	-
Класс защиты от поражения эл-ким током	1
Степень защиты (IP)	40
Клапан выравнивания давления	-
Климатическое исполнение по ГОСТ 15150-69	УХЛ4
Материал корпуса	сталь с полимерным покрытием -пластик
Габаритные размеры (мм)	595x100x34
Вариант крепления	накладной
Вес светильника (Кг), не более	1,5

**Предприятие - изготовитель оставляет за собой право вносить в конструкцию и комплектацию изделия технические изменения без предварительного уведомления заказчика для повышения энергоэффективности и применения инновационных технологий.**